

PFAFF

3819 - 2/01

Teileliste

Parts list

Liste des pièces détachées

Lista de piezas

CSMP

Die Inhaltsübersicht gibt einen Überblick über die Aufgliederung der Liste.
Die verwendeten Schlüsselzeichen (2 3 usw.) sind in Register " 0 " zusammengefaßt und erläutert.
Konstruktionsänderungen vorbehalten. Stand 02.91

For the various sections of this catalogue, please refer to the " Contents " .
The reference keys (2 3 etc.) are compiled and explained in section " 0 " .
Subject to alterations in design. As of 02.91

La table des matières donne un aperçu de l'organisation de la liste de pièces.
Les symboles (2 3 etc.) sont regroupés et expliqués au registre " 0 " .
Sous réserve de modifications. Edition 02.91

Para la división de esta lista piezas, véase " Contenido " .
Los símbolos clave (2 3 etc.) se hallan recopilados y explicados en elregistro " 0 " .
Salvo modificaciones técnicas. Edición 02.91

Inhaltsübersicht • Contents • Table des matières • Contenido

	Register Section Registre Registro
Erläuterungen Explanations Légende Explicaciones	0
Nähmaschine Sewing machine Tête de machine Máquina de coser	1
Kopfdeckel Face cover Plaque frontale Placa frontal	2
Nähwerkzeuge Gauge parts Organes de couture Organas de costura	3
Pullertrieb Puller drive Entrainement par puller Accionamiento del puller	4
Walzenträger Roller bearing Porte-rouleau Portarrodiillos	5
Unter- und Oberfadenwächter Bobbin- and needle thread monitor Contrôleur de fil supérieur et inférieur Detector del hilo superior e inferior	6
Schneidaggregat Trimmer unit Dispositif de coupe Dispositivo de corte	7
Bundapparat-Anbausatz Add-on kit for waistband attachment Ensemble guide-ceinture adaptable Juego de piezas acoplables para el aparato de pretinas	8
Fadenwedler Thread wipper Racleur de fil Retirahil	9
Nadelkühlung Needle cooling Dispositif de refroidissement d'aiguille Refrigeración de la aguja	10

Inhaltsübersicht • Contents • Table des matières • Contenido

Register Section Registre Registro	
11	Sensorik für den Bundüberstand Sensor system for waistband extension Système de détection de la rallonge de ceinture Sistema de sensores para los extremos de la pretina
12	Ölblech, Schutz und Anschlußteile Oil baffle, guard and connection parts Tôle collectrice d'huile, protection et pièces de connexion Chapa colectora de aceite, protección y piezas de conexión
13	Pneumatische Ausrüstung Pneumatic equipment Equipement pneumatique Equipo neumático
14	Bedienpulträger, vollst. Control panel support assy. Support cplt. de pupitre de commande Soporte completo del pupitre de mando
15	Garnrollenständer Reel stand Porte-bobines Portacarretes de pie
16	Spannrolle Tensioning roller Galet tendeur Rodillo tensor
17	Schmiermittel-Tabelle Table of lubricants Tableau des lubrifiants Tabla de lubricantes

Erläuterungen
Explanations
Légende
Explicaciones

- 2** Markierung (Punkte, Striche oder Zahl) bei Bestellung angeben
Marking (dots, strokes or numbers) to be stated on order
Préciser les repères (points, traits ou chiffres) à la commande
Señales (puntos, rayas o cifras), indiquese en los pedidos
- 3** Geklebt
Part cemented
Pièce collée
Pieza pegada
- 3/1** Gesichert mit Loctite
Secured with Loctite
Bloqué par Loctite
Asegurado con Loctite
- 27/2** Eingeklammerte Zahl = Dicke in mm
Number in brackets = thickness in mm
Chiffre entre parenthèses = épaisseur en mm
Cifra entre paréntesis = espesor en mm
- 27/5** Eingeklammerte Zahl = Länge in mm
Number in brackets = length in mm
Chiffre entre parenthèses = longueur en mm
Cifra entre paréntesis = largura en mm
- 27/12** Eingeklammerte Zahl = Durchmesser x Breite in mm
Number in brackets = diameter x width in mm
Chiffre entre parenthèses = diamètre x largeur en mm
Cifra entre paréntesis = diámetro x anchura en mm
- 32** Beim Einbau dieses Teiles wird für die Paßgenauigkeit zum Anschlußteil keine Garantie übernommen; zweckmäßig vollständiges Aggregat bestellen
No guarantee is assumed that this part will fit the mating part; it is best to order a complete assembly
Aucune garantie ne pourra être assurée quant à la précision d'ajustage de cette pièce avec la pièce correspondante; il est indiqué de commander un mécanisme complet
Al montar esta pieza no se asume garantía alguna en cuanto a la tolerancia y precisión de ajuste respecto a la pieza correspondiente; por esta razón se recomienda pedir el grupo completo
- 32/1** Beim Einbau dieses Teiles ist Nacharbeit erforderlich
When fitting this part re-work is required
Retouches nécessaires au montage
Al montar esta pieza hay que retocarla antes
- 35/1** Bei Montage vernieten
To be riveted after assembly
River après montage
Remáchese después de montaje
- 38/7** Kunststoffbeschichtet
Plastic-coated
A enduction plastique
Revestido de plástico
- 38/8** Gezahnt
Toothed
Dentée
Dentado

0

Erläuterungen
Explanations
Légende
Explicaciones

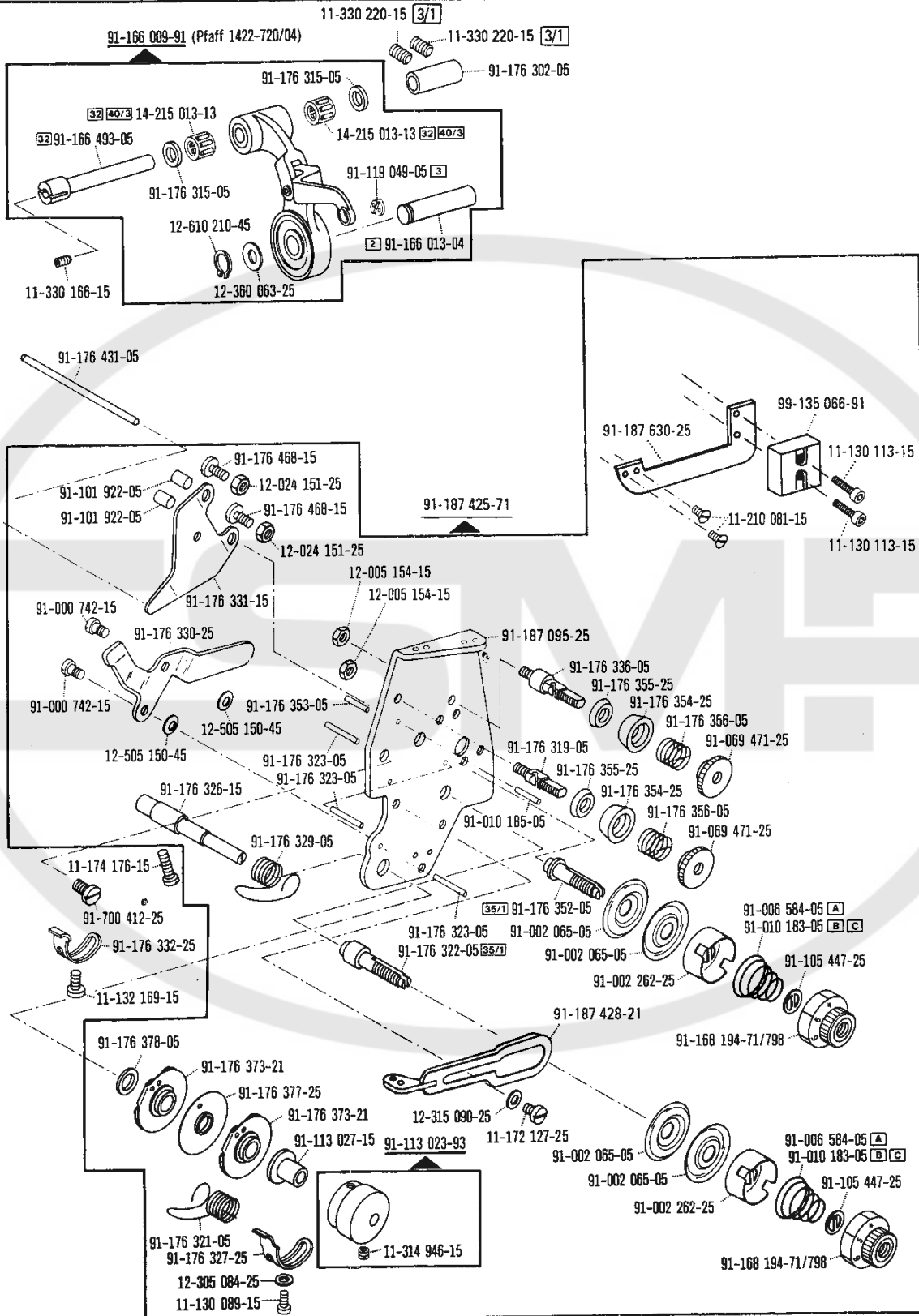
- 38/9** Gerändelt
Knurled
Molleté
Moleteado
- 40/1** Füllen mit 280-1-120 144, Bestellnummer siehe Schmiermittel-Tabelle
Top up with 280-1-120 144, for part number see Table of lubricants
Remplir de 280-1-120 144; n° de commande, voir Tableau des lubrifiants
Rellene con 280-1-120 144; para el N° de pedido véase la Tabla de lubricantes
- 40/2** Tränken mit 280-1-120 144, Bestellnummer siehe Schmiermittel-Tabelle
Soak with 280-1-120 144, for part number see Table of lubricants
Imbiber d'huile 280-1-120 144; n° de commande, voir Tableau des lubrifiants
Empape con aceite 280-1-120 144; para el N° de pedido véase la Tabla de lubricantes
- 40/3** Fetten mit 280-1-120 247, Bestellnummer siehe Schmiermittel-Tabelle
Grease with 280-1-120 247, for part number see Table of lubricants
Graisser avec de la graisse 280-1-120 247; n° de commande, voir Tableau des lubrifiants
Engrase con grasa 280-1-120 247; para el N° de pedido véase la Tabla de lubricantes
- 40/4** Fetten mit 280-1-120 243, Bestellnummer siehe Schmiermittel-Tabelle
Grease with 280-1-120 243, for part number see Table of lubricants
Graisser avec de la graisse 280-1-120 243; n° de commande, voir Tableau des lubrifiants
Engrase con grasa 280-1-120 243; para el N° de pedido véase la Tabla de lubricantes
- 40/5** Ölen mit 280-1-120 144, Bestellnummer siehe Schmiermittel-Tabelle
Oil with 280-1-120 144, for part number see Table of lubricants
Huiler par 280-1-120 144; n° de commande, voir Tableau des lubrifiants
Lubrifique con 280-1-120 144; para el N° de pedido véase la Tabla de lubricantes
- 40/13** Fetten mit 280-1-120 205, Bestellnummer siehe Schmiermittel-Tabelle
Grease with 280-1-120 205, for part number see Table of lubricants
Graisser avec de la graisse 280-1-120 205; n° de commande, voir Tableau des lubrifiants
Engrase con grasa 280-1-120 205; para el N° de pedido véase la Tabla de lubricantes
- 40/20** Füllen mit 50 ml 280-1-120 122, Bestellnummer siehe Schmiermittel-Tabelle
Top up with 50 ml 280-1-120 122, for part number see Table of lubricants
Remplir avec 50 ml 280-1-120 122, n° de commande, voir Tableau des lubrifiants
Rellénesse con 50 ml 280-1-120 122, para el N° de pedido véase la Tabla de lubricantes
- 80/3** Für Schlauch mit 3 mm Innendurchmesser
For tube with 3 mm inside diameter
Pour flexible d'un diamètre de 3 mm
Para tubo flexible de 3 mm diámetro interior
- 80/4** Für Schlauch mit 4 mm Innendurchmesser
For tube with 4 mm inside diameter
Pour flexible d'un diamètre intérieur de 4 mm
Para tubo flexible de 4 mm diámetro interior
- 80/6** Für Schlauch mit 6 mm Innendurchmesser
For tube with 6 mm inside diameter
Pour flexible d'un diamètre intérieur de 6 mm
Para tubo flexible de 6 mm diámetro interior
- 81/3** Verwendung je nach Bedarf
To be used as required
Utilisation en fonction du besoin
Utilización, según sea necesario

Erläuterungen
Explanations
Légende
Explicaciones

- 81/4** Verwendung nur bei Bedarf
To be used only if required
Utilisation uniquement suivant besoin
Utilización, sólo cuando se necesite
- 90/1** Für Wechselstrom
For single-phase A.C.
Pour du courant alternatif
Para corriente alterna monofásica
- 90/2** Für Drehstrom
For three-phase A.C.
Pour du courant triphasé
Para corriente trifásica
- 90/3** Zur Motorbefestigung
For litting the motor
Pour la fixation du moteur
Para fijación del motor
- 96** Länge angeben
State length
Préciser longueur
Indique la largua
- 96/2** Schlauch mit 2 mm Innendurchmesser, bei Bestellung Länge angeben
Tube with 2 mm inside dia.; length to be stated on order
Flexible d'un diamètre intérieur de 2 mm; préciser la longueur
Tubo flexible de 2 mm diámetro interior; indíquese la largura en los pedidos
- 96/3** Schlauch mit 3 mm Innendurchmesser, bei Bestellung Länge angeben
Tube with 3 mm inside dia.; length to be stated on order
Flexible d'un diamètre intérieur de 3 mm; préciser la longueur
Tubo flexible de 3 mm diámetro interior; indíquese la largura en los pedidos
- 96/4** Schlauch mit 4 mm Innendurchmesser; bei Bestellung Länge angeben
Tube with 4 mm inside dia.; length to be stated on order
Flexible d'un diamètre intérieur de 4 mm; préciser la longueur
Tubo flexible de 4 mm de diámetro interior; indíquese la largura en los pedidos
- 96/6** Schlauch mit 6 mm Innendurchmesser, bei Bestellung Länge angeben
Tube with 6 mm inside dia.; length to be stated on order
Flexible d'un diamètre intérieur de 6 mm; préciser la longueur
Tubo flexible de 6 mm de diámetro interior; indíquese la largura en los pedidos



Nähmaschine
Sewing machine
Tête de machine
Máquina de coser



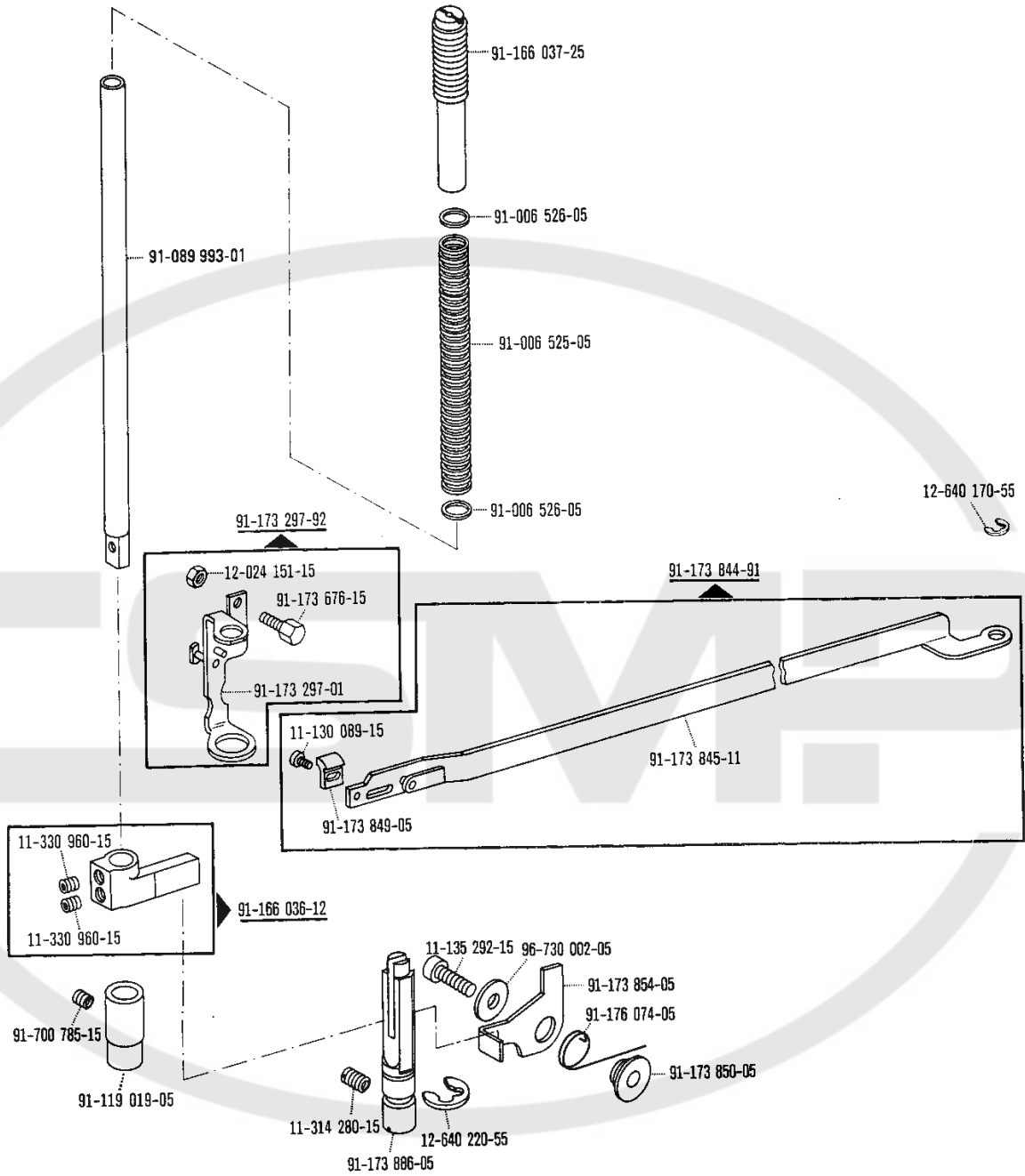
☐ siehe Register „0“

☐ see Section "0"

☐ voir registre "0"

☐ véase Registro "0"

1.1

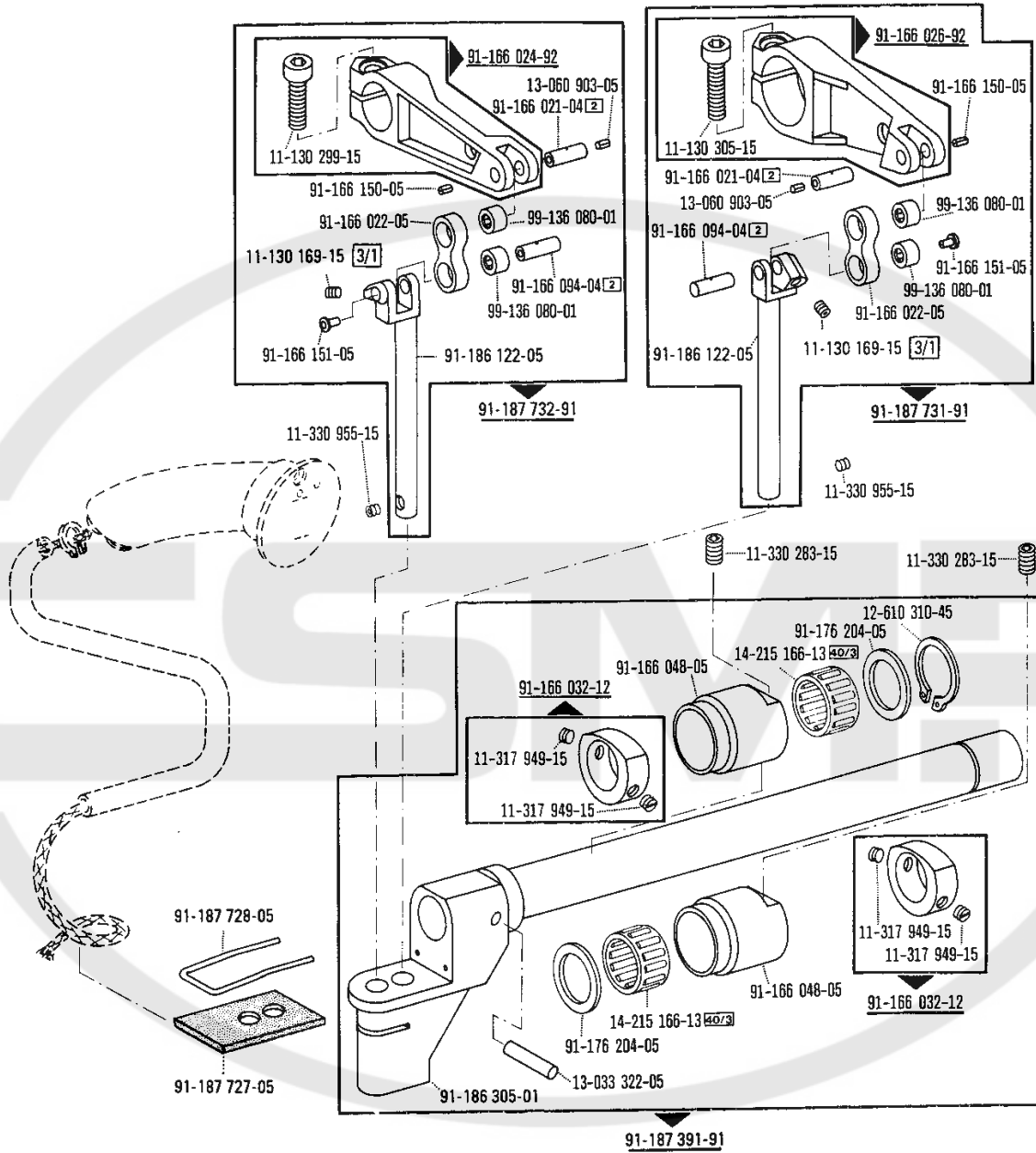


siehe Register „0“

see Section "0"

voir registre "0"

véase Registro "0"



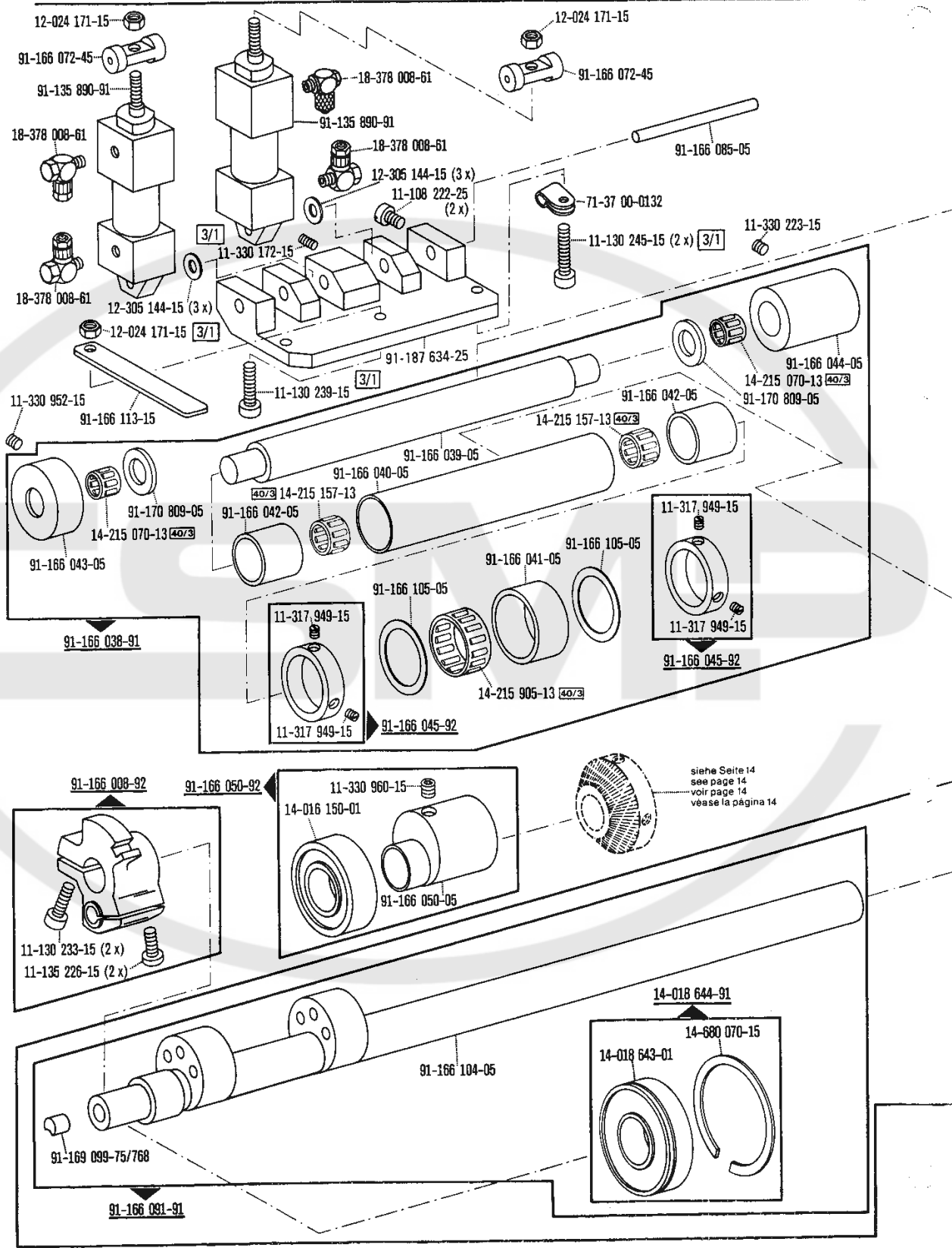
siehe Register „0“

see Section "0"

voir registre "0"

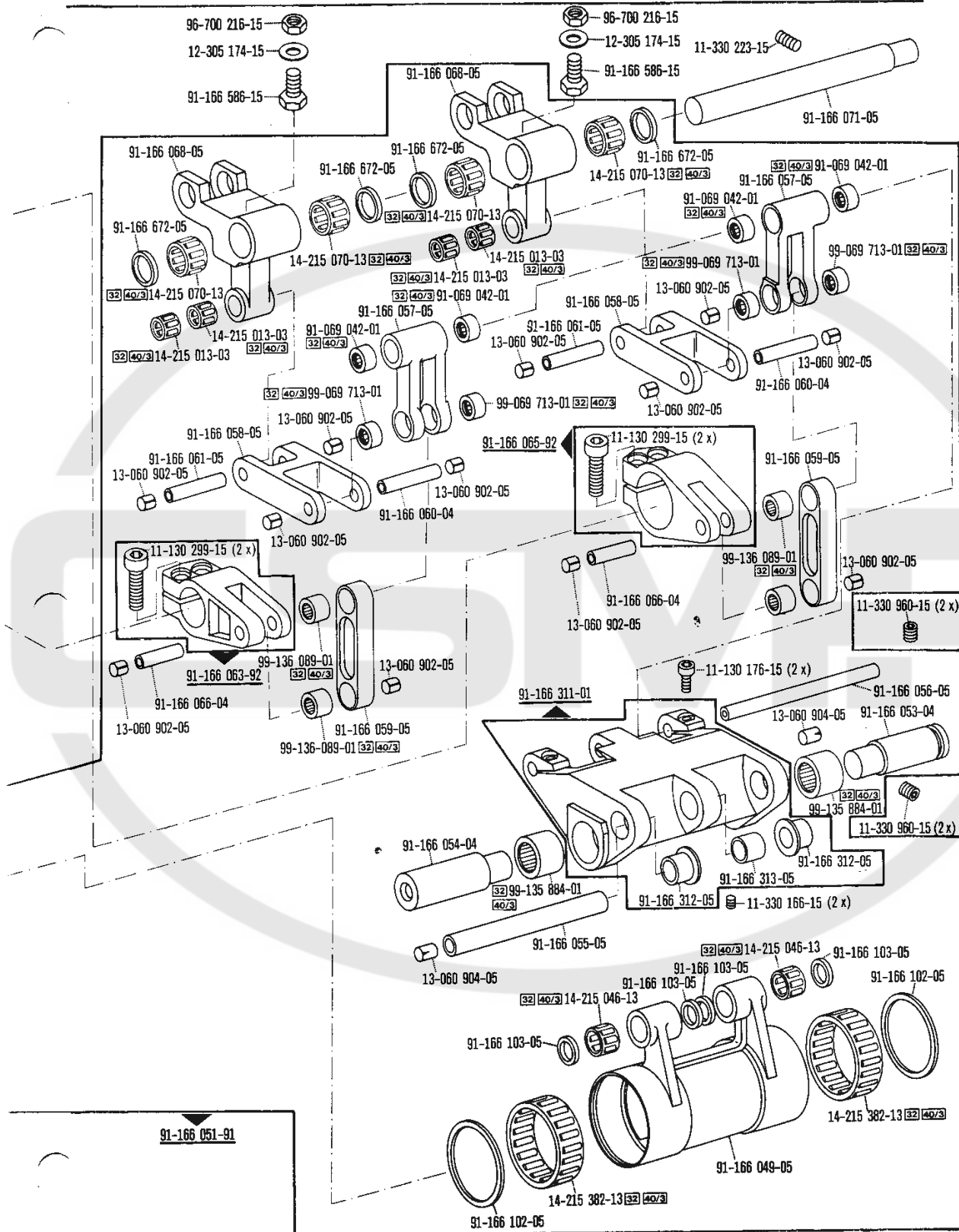
véase Registro "0"

1.1



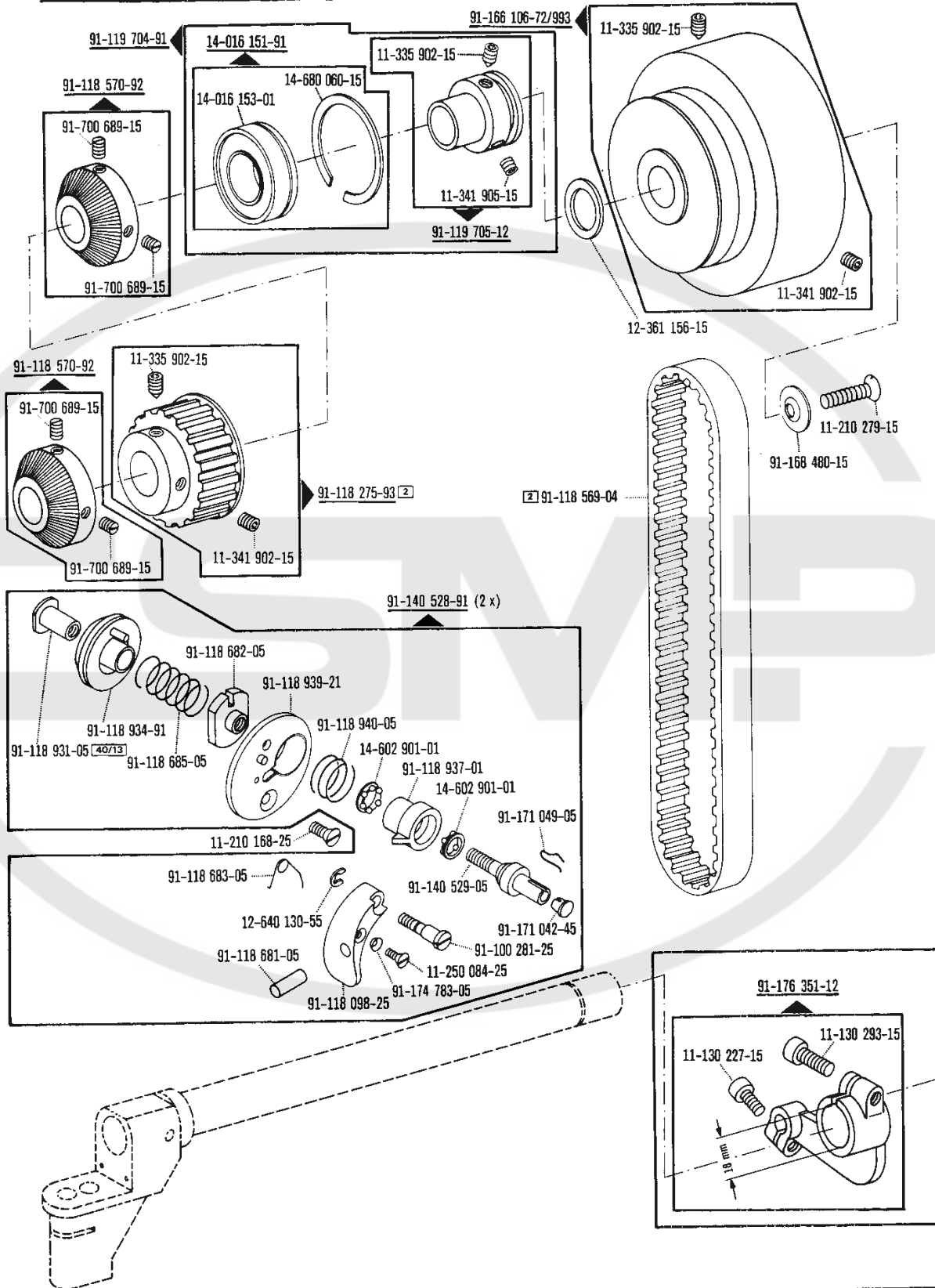
siehe Seite 14
see page 14
voir page 14
véase la página 14

- siehe Register „0“
- see Section "0"
- voir registre "0"
- véase Registro "0"



siehe Register „0“
 see Section "0"
 voir registre "0"
 véase Registro "0"

1.1

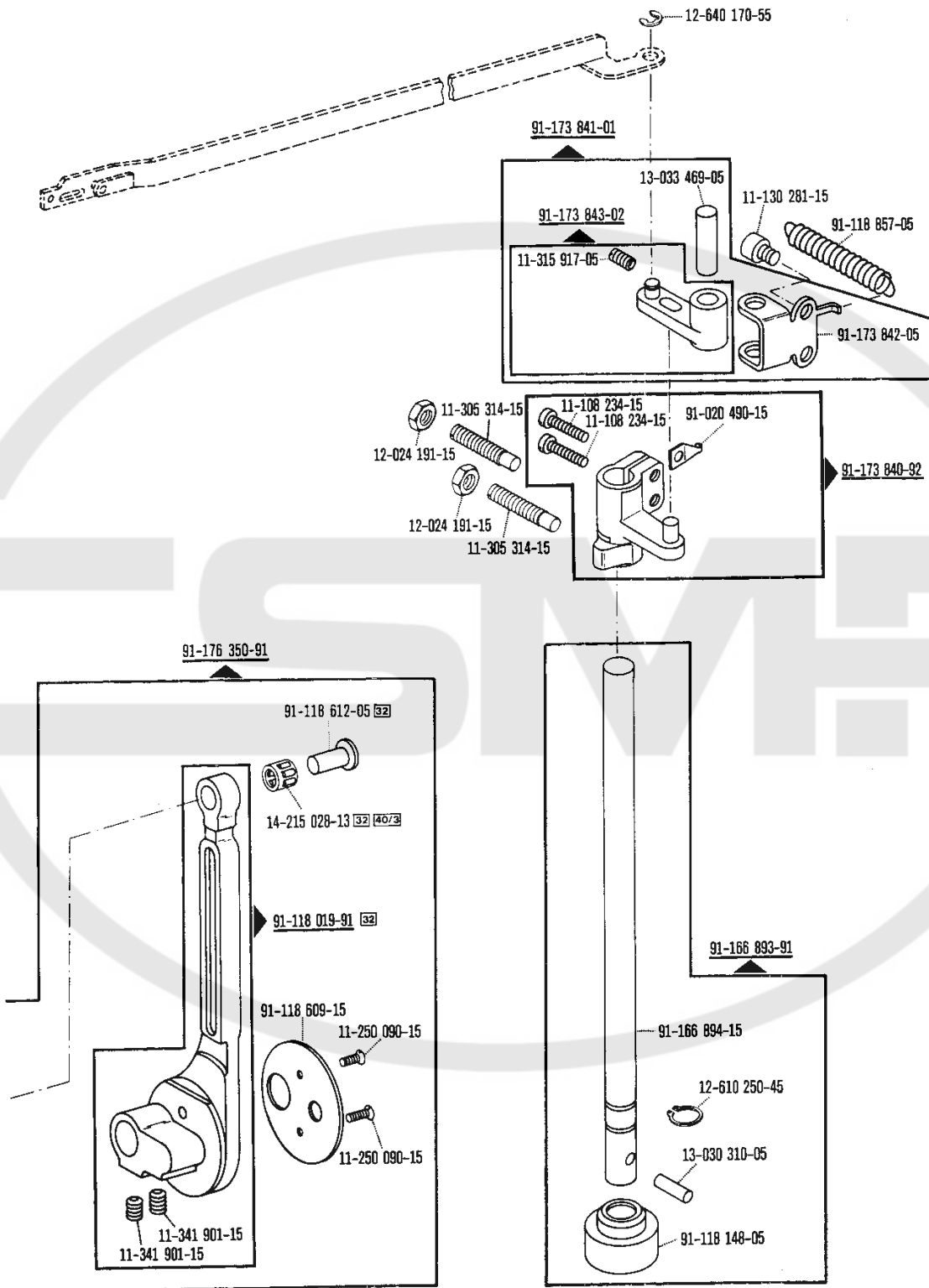


siehe Register „0“

see Section "0"

voir registre "0"

véase Registro "0"



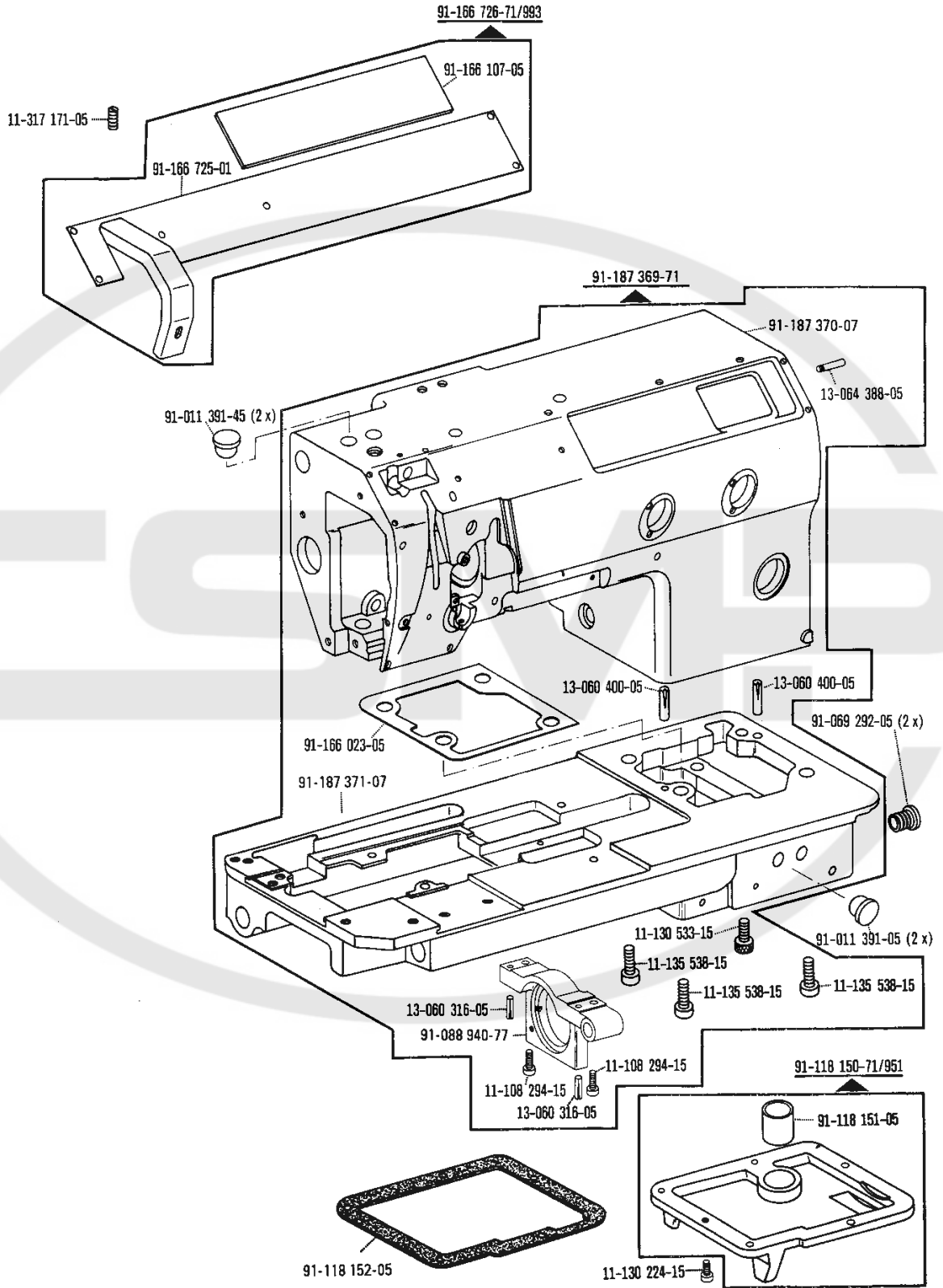
siehe Register „0“

see Section "0"

voir registre "0"

véase Registro "0"

1.1

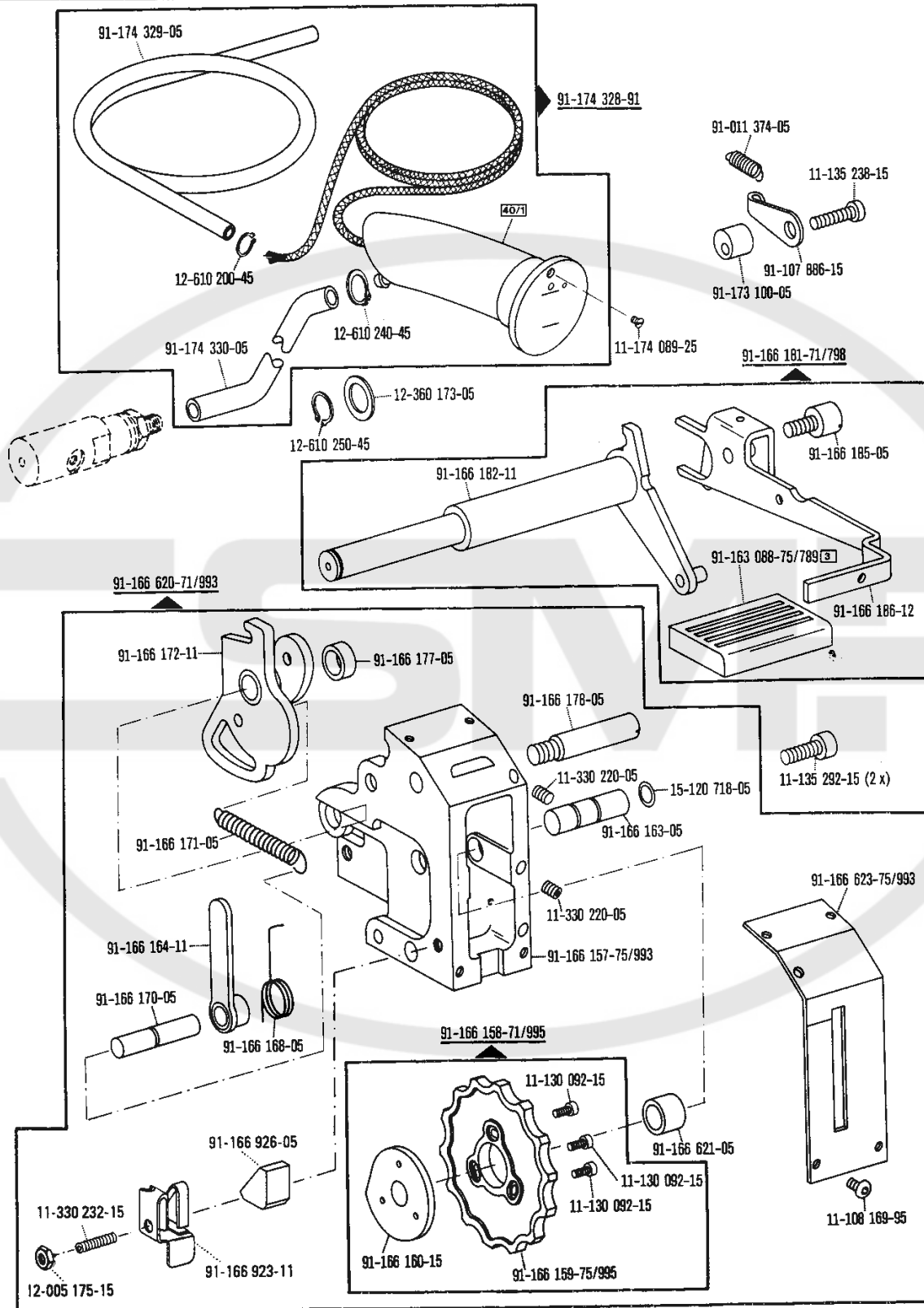


siehe Register „0“

see Section "0"

voir registre "0"

véase Registro "0"



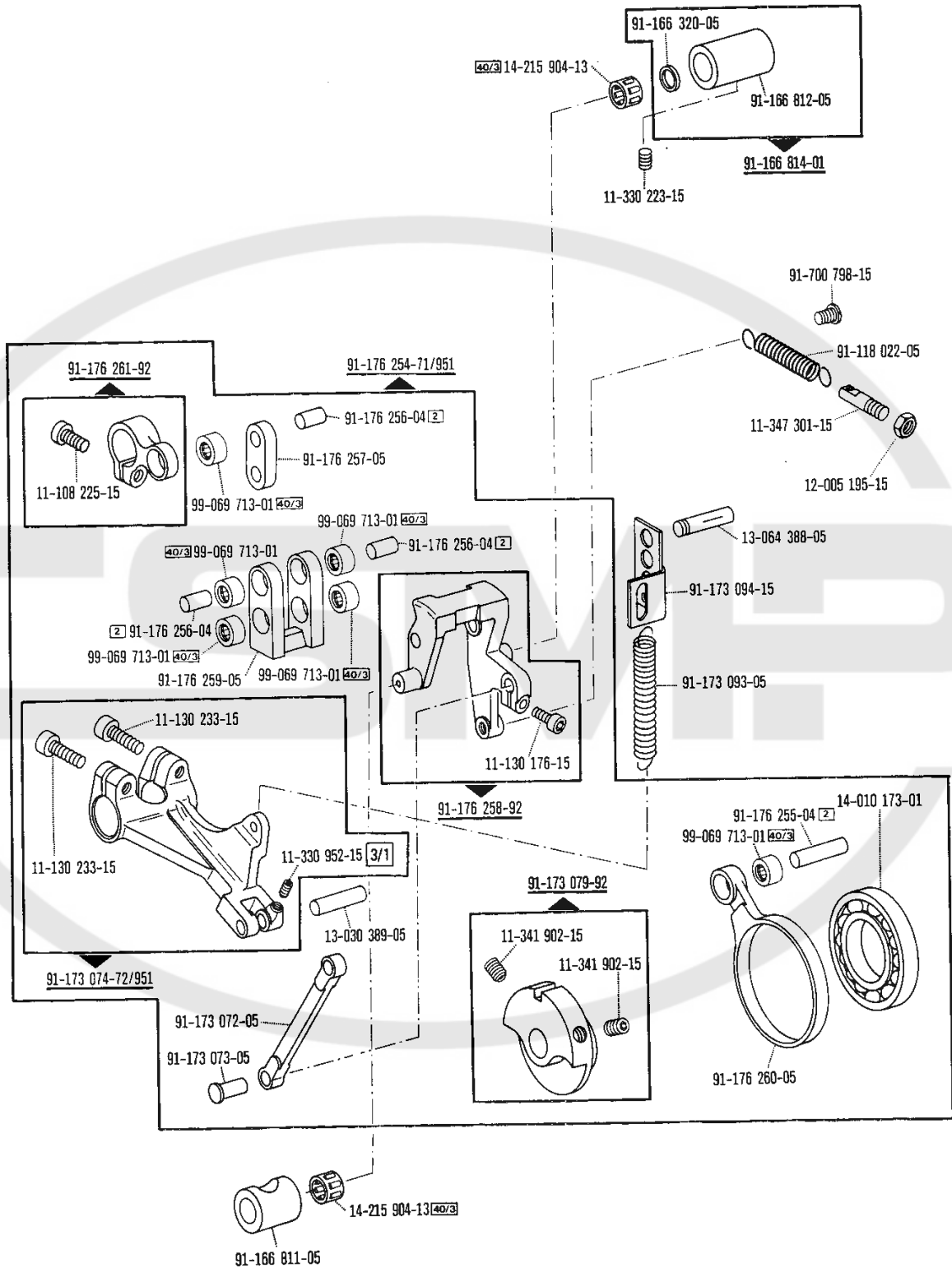
siehe Register „0“

see Section "0"

voir registre "0"

véase Registro "0"

1.1

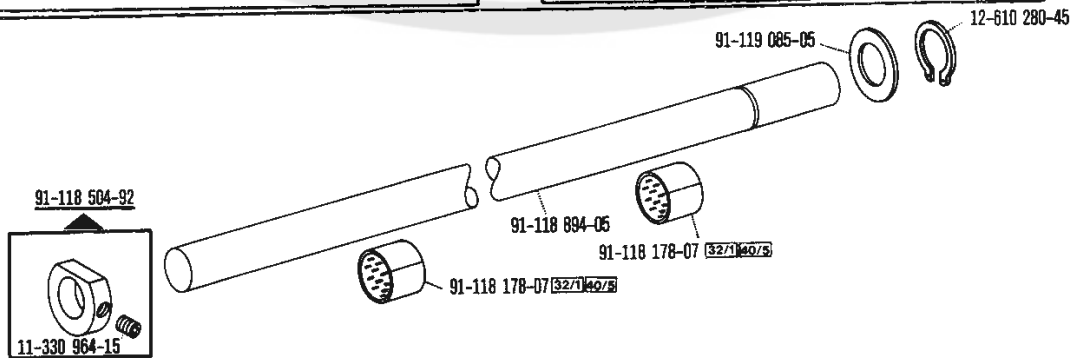
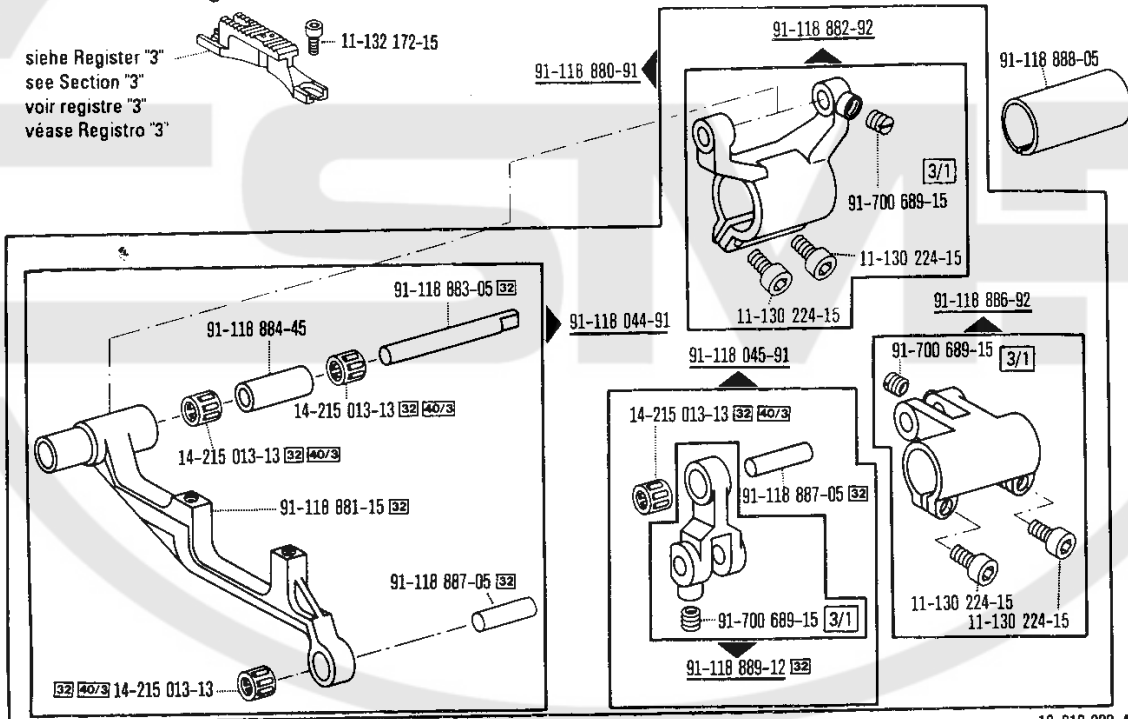
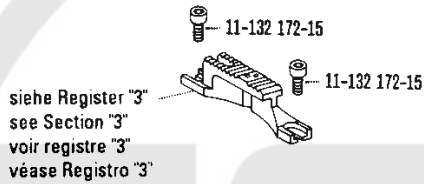
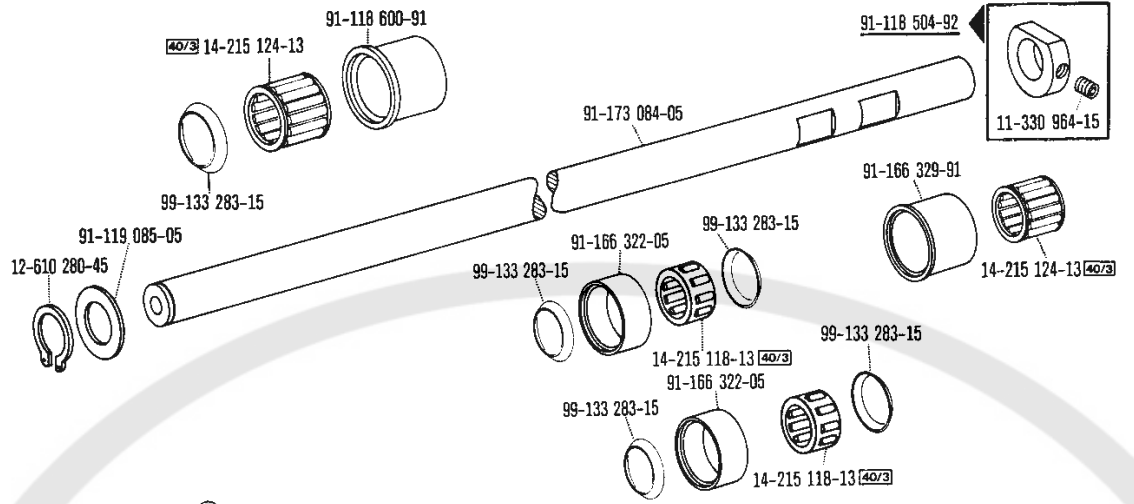


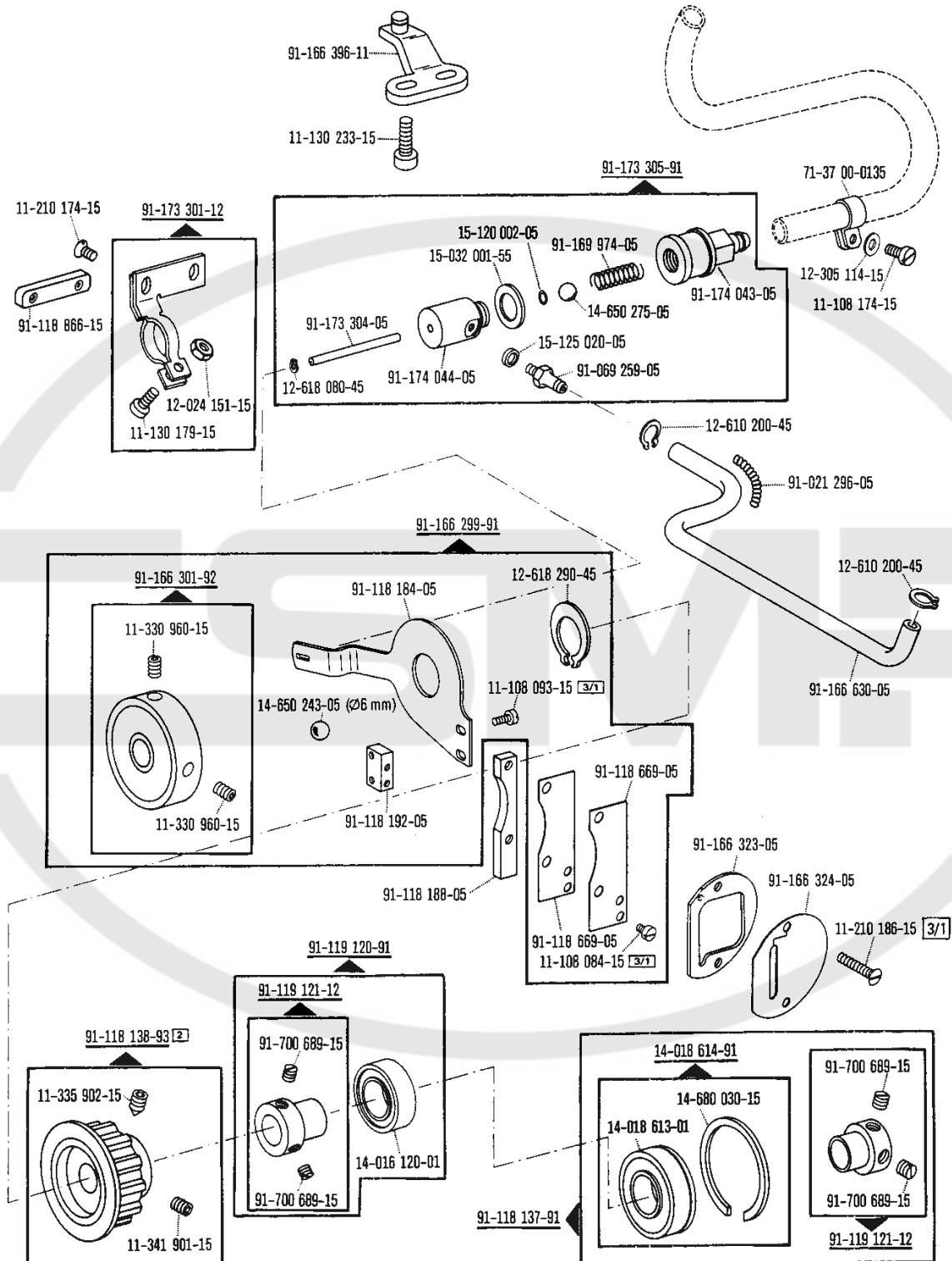
☐ siehe Register „0“

☐ see Section "0"

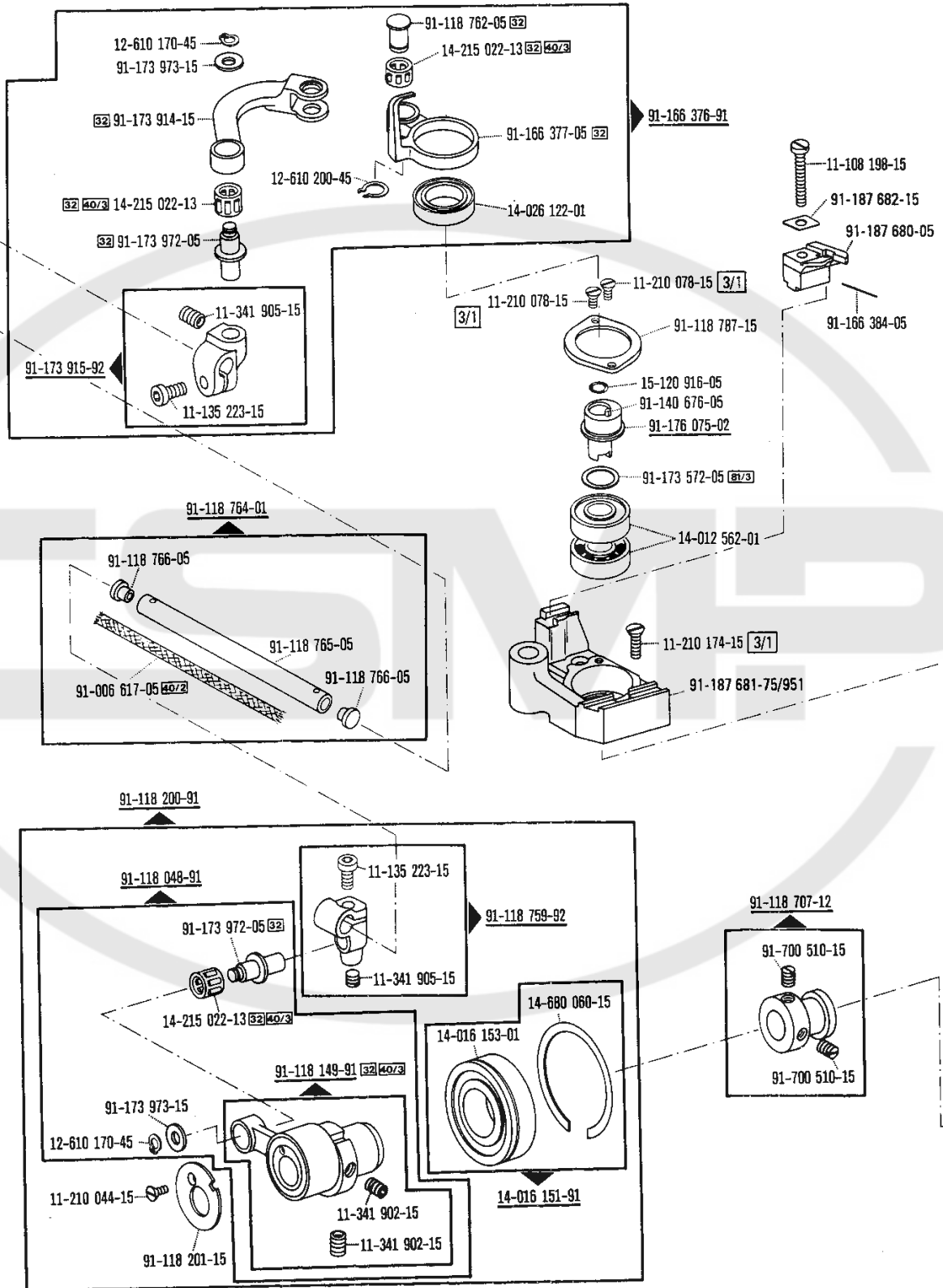
☐ voir registre "0"

☐ véase Registro "0"

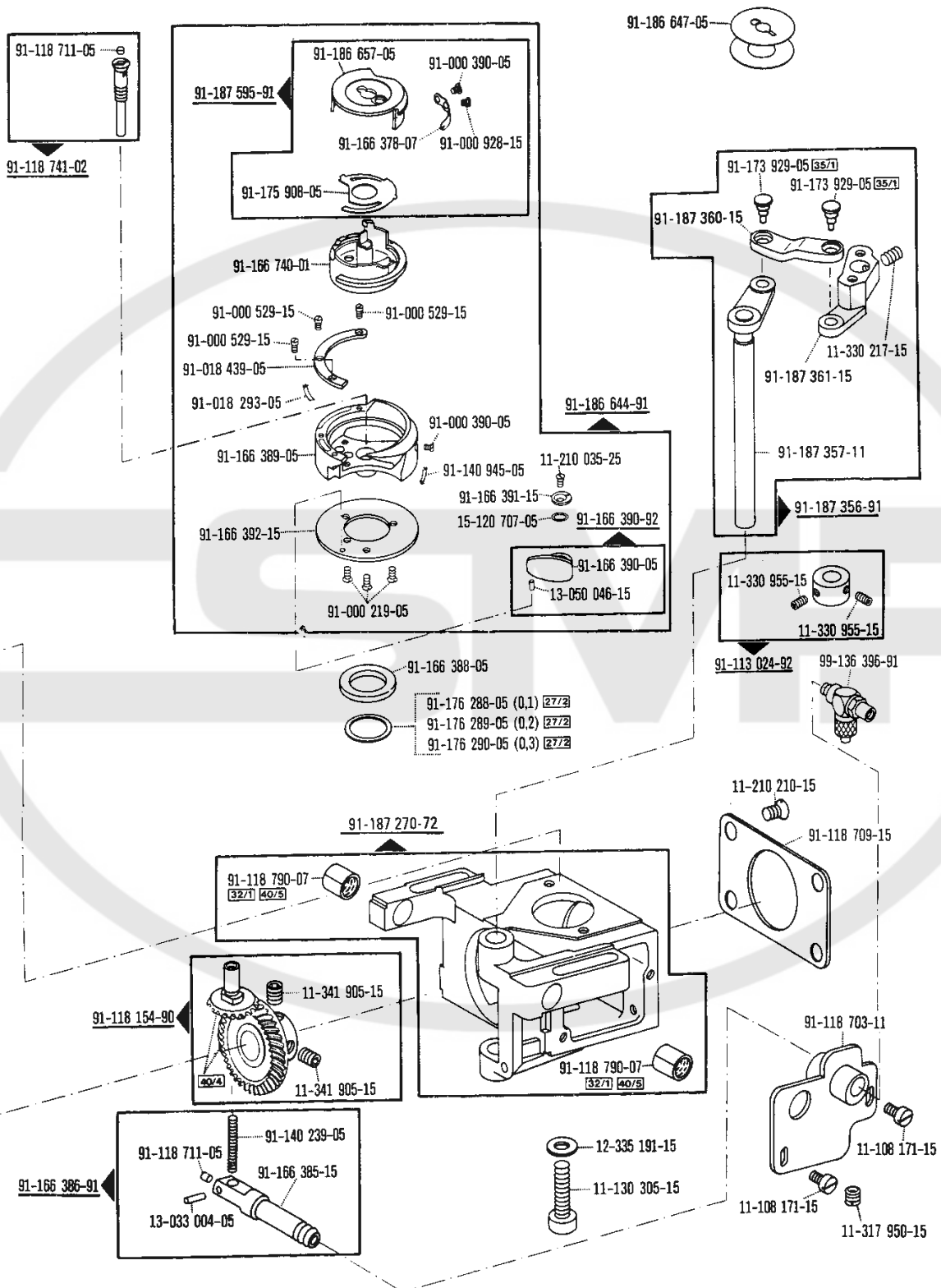




1.1



siehe Register „0“
 see Section "0"
 voir registre "0"
 véase Registro "0"



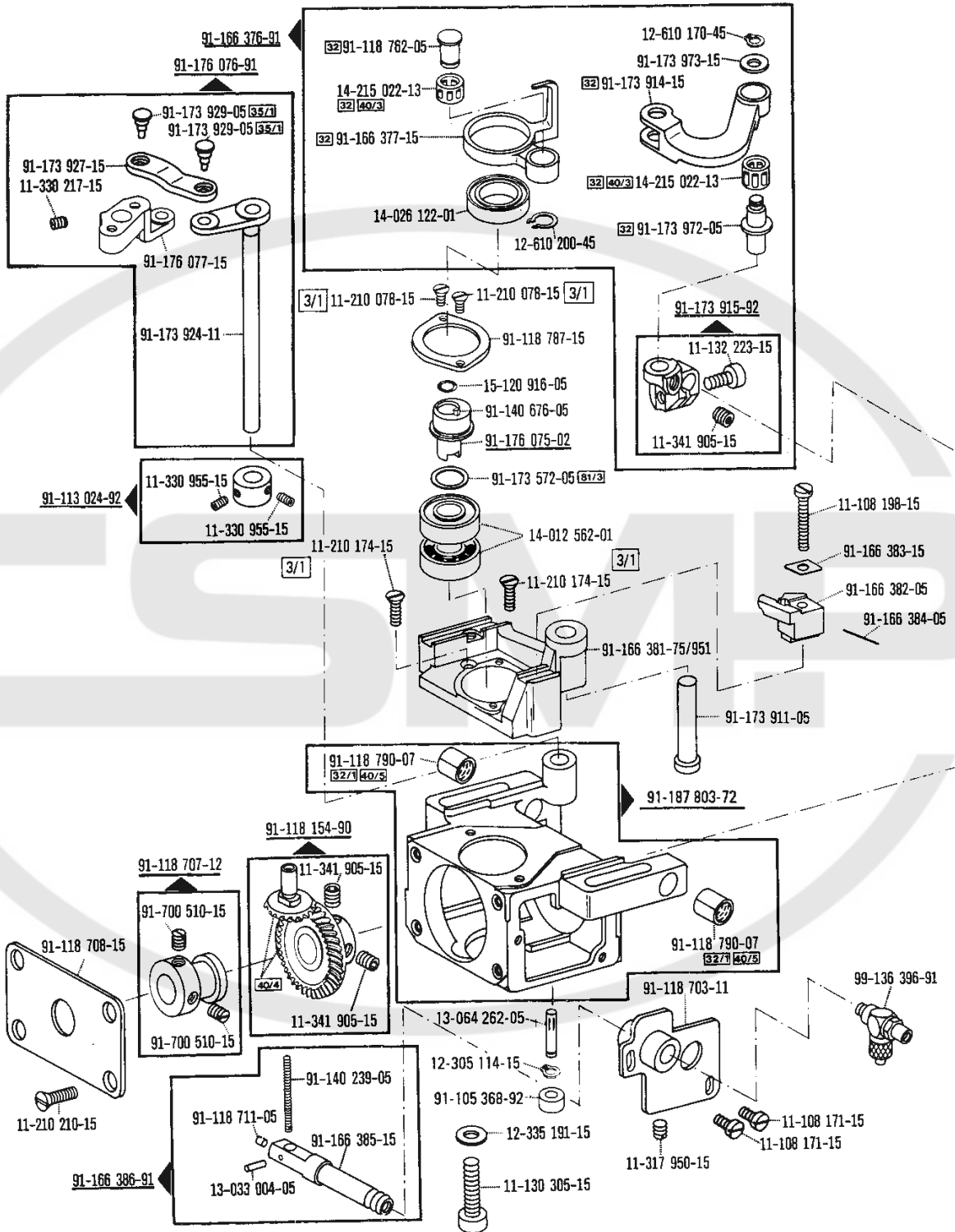
☐ siehe Register „0“

☐ see Section "0"

☐ voir registre "0"

☐ véase Registro "0"

1.1

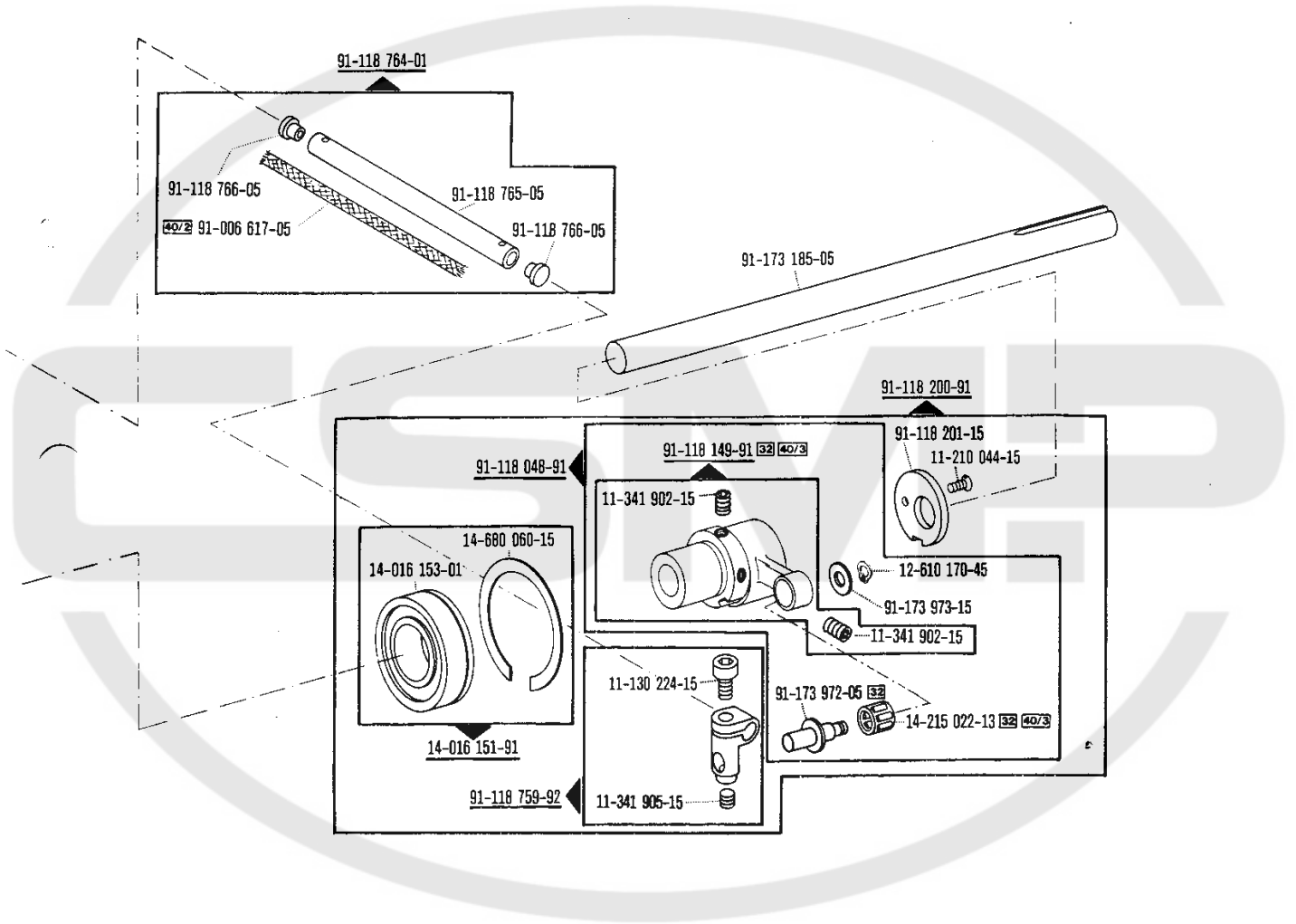


siehe Register „0“

see Section "0"

voir registre "0"

véase Registro "0"



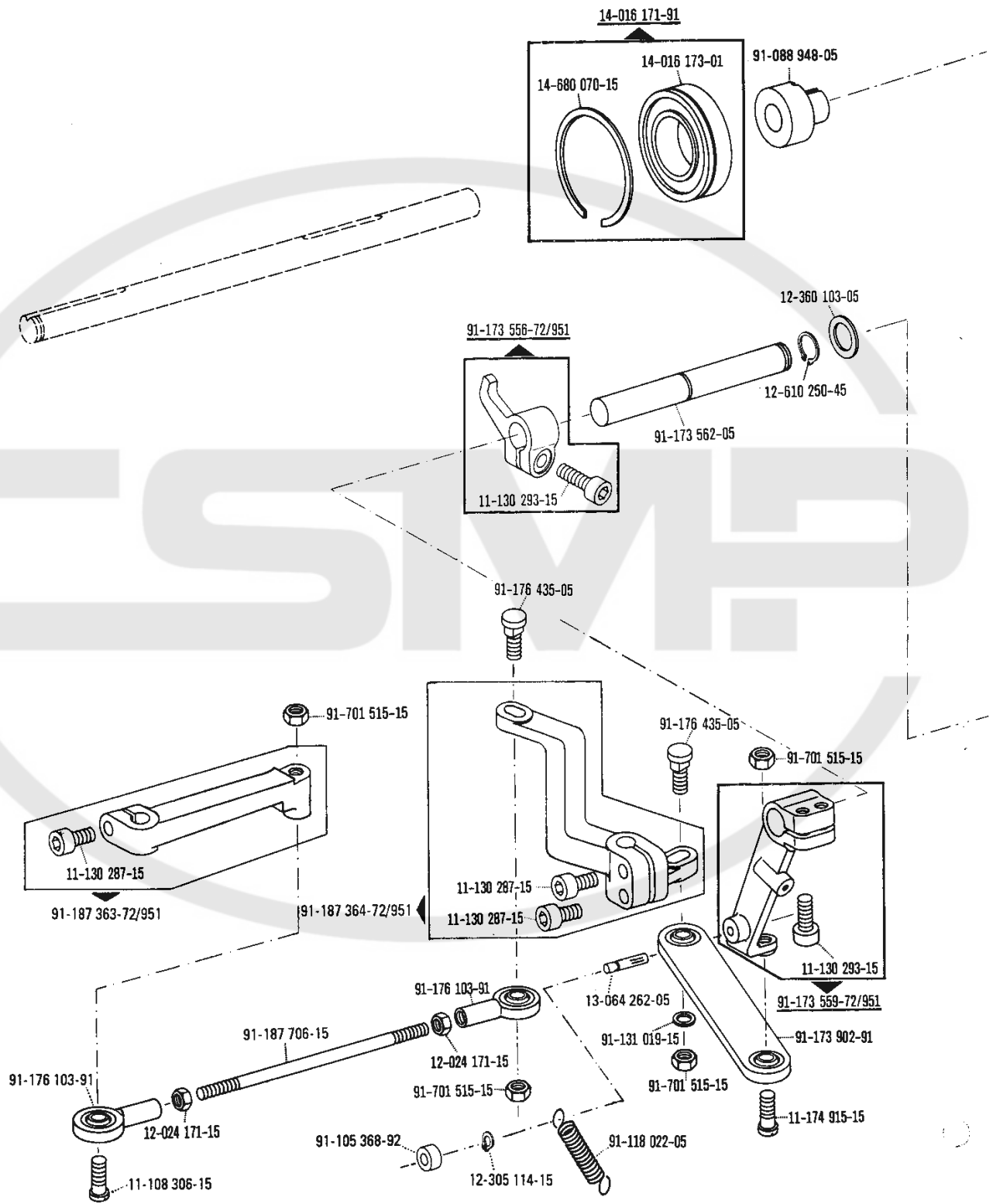
siehe Register „0“

see Section "0"

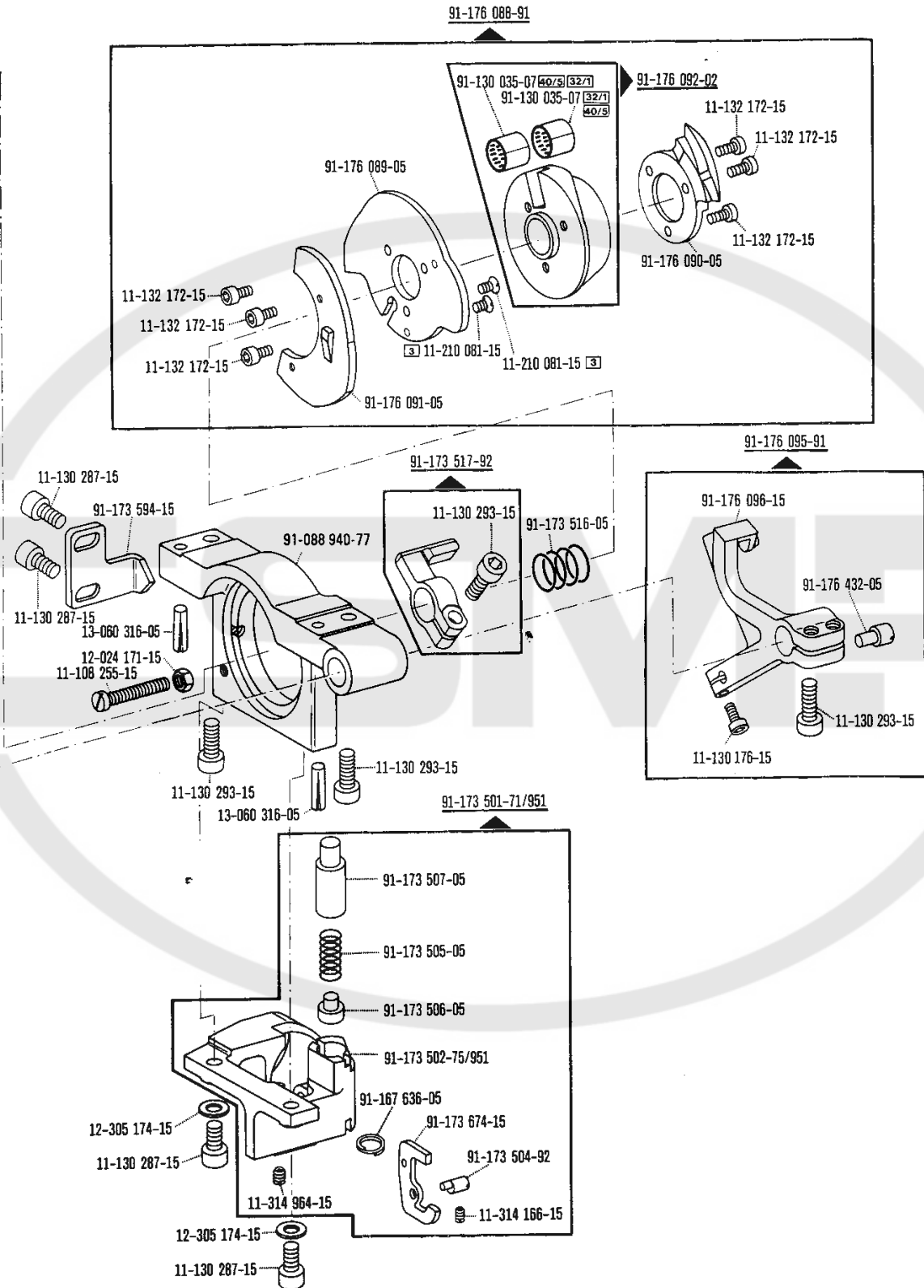
voir registre "0"

véase Registro "0"

1.1



siehe Register „0“ see Section "0" voir registre "0" véase Registro "0"



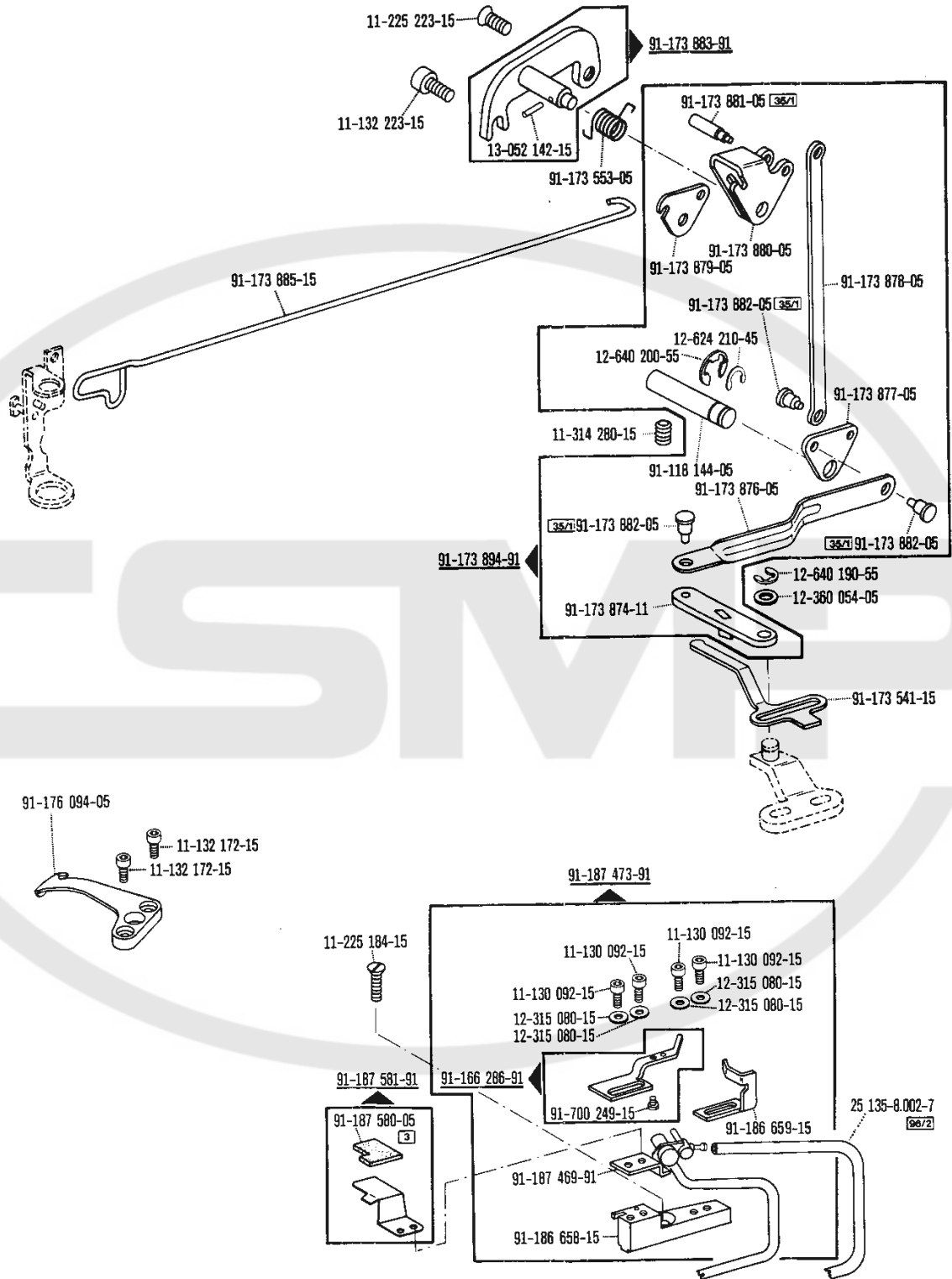
☐ siehe Register „0“

☐ see Section "0"

☐ voir registre "0"

☐ véase Registro "0"

1.1



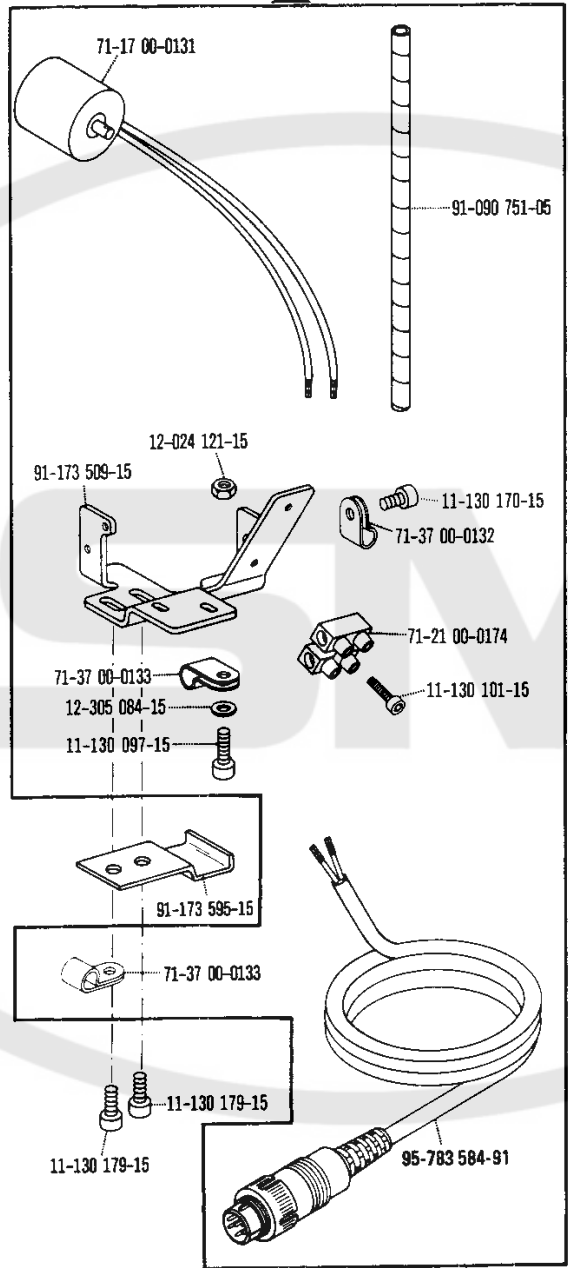
☐ siehe Register „0“

☐ see Section "0"

☐ voir registre "0"

☐ véase Registro "0"

91-090 823-91 (95/38)



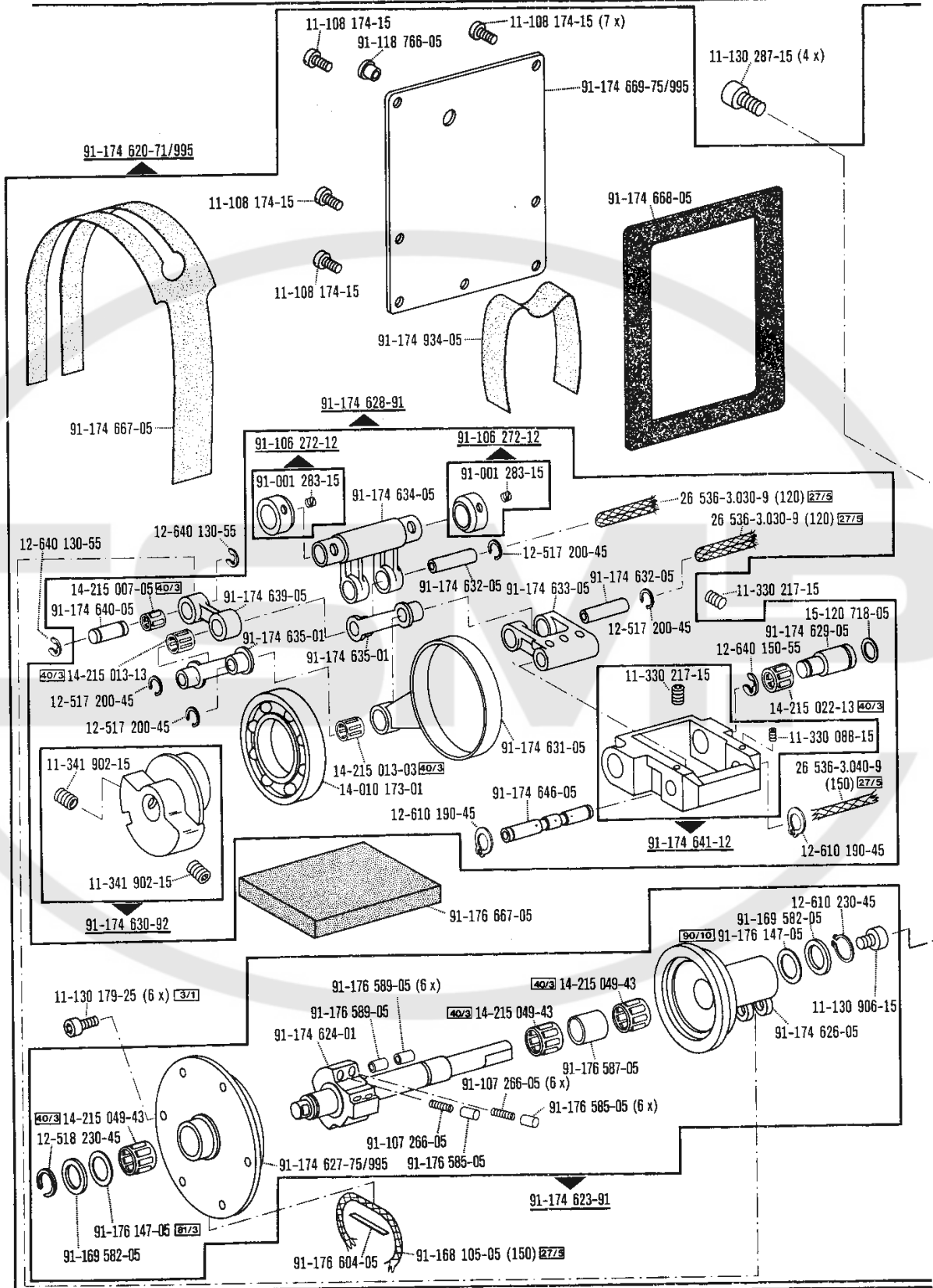
siehe Register „0“

see Section "0"

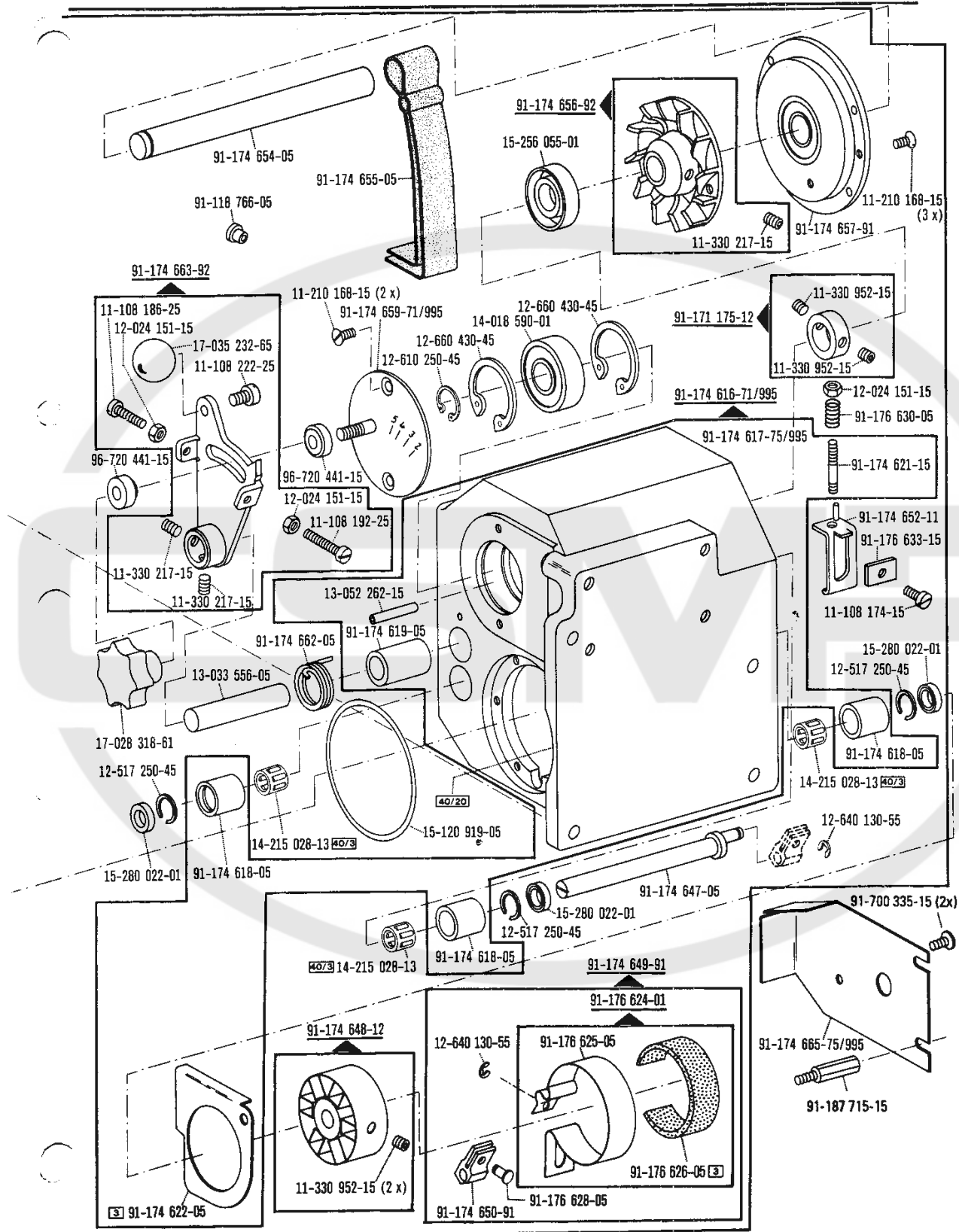
voir registre "0"

véase Registro "0"

1.1

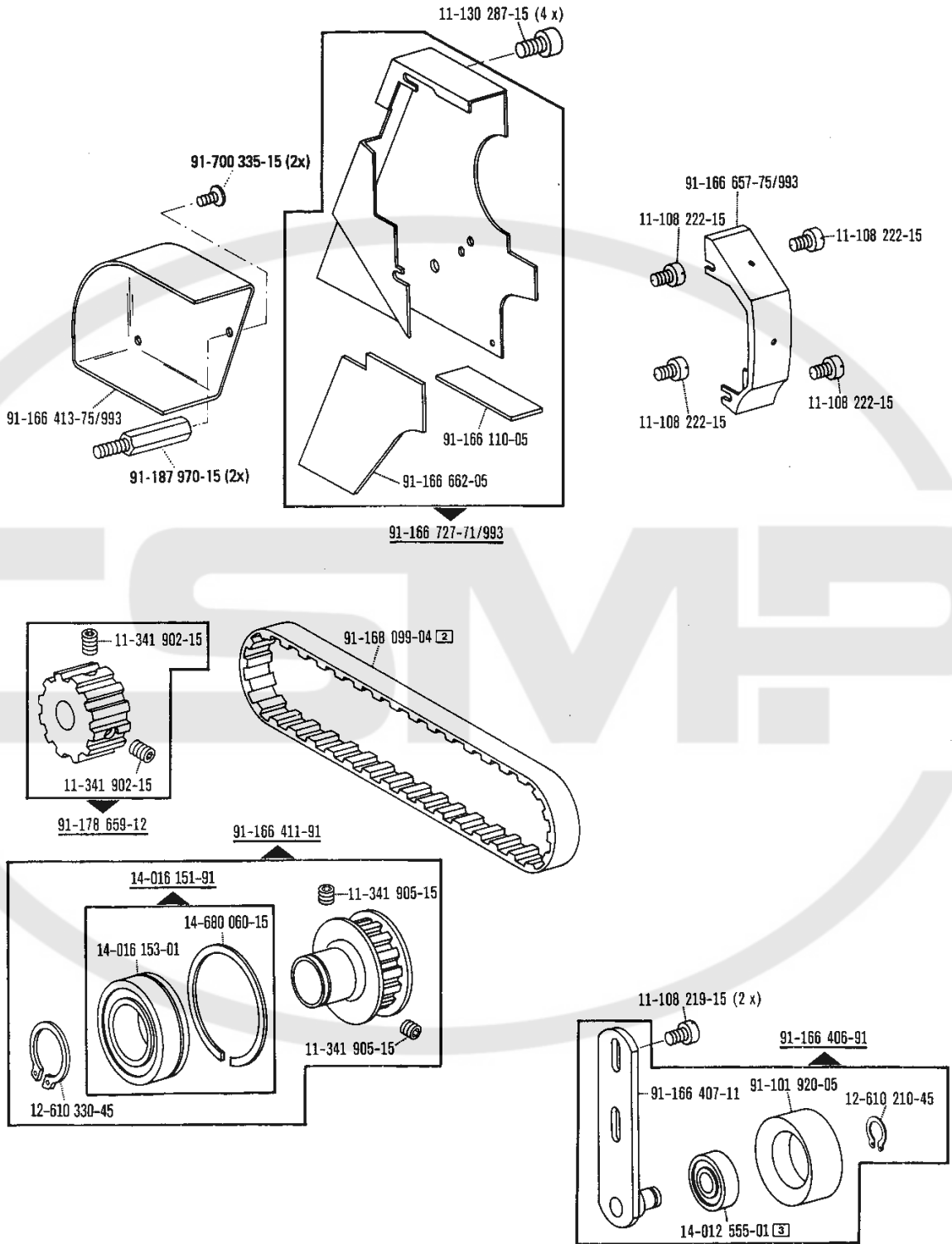


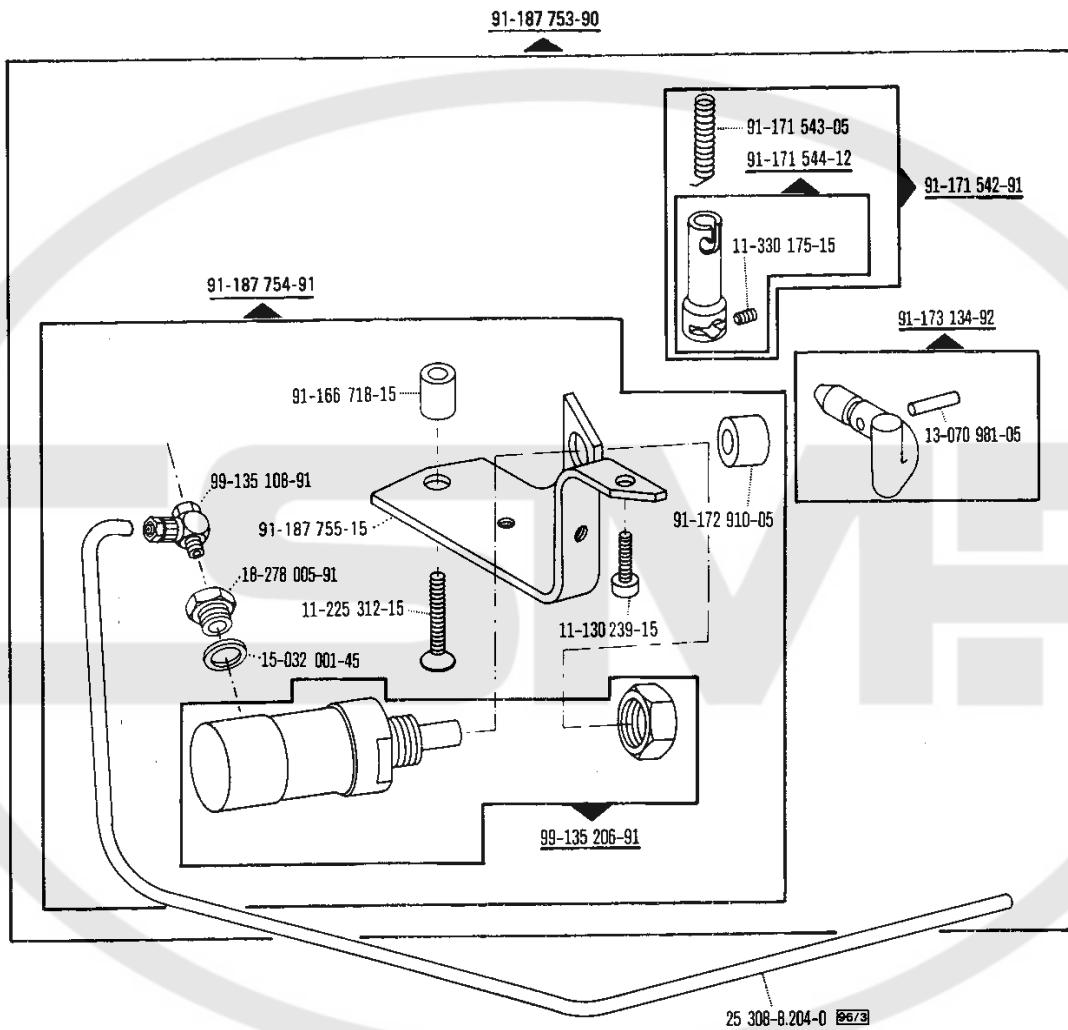
siehe Register „0“
 see Section "0"
 voir registre "0"
 véase Registro "0"



siehe Register „0”
 see Section “0”
 voir registre “0”
 véase Registro “0”

1.1





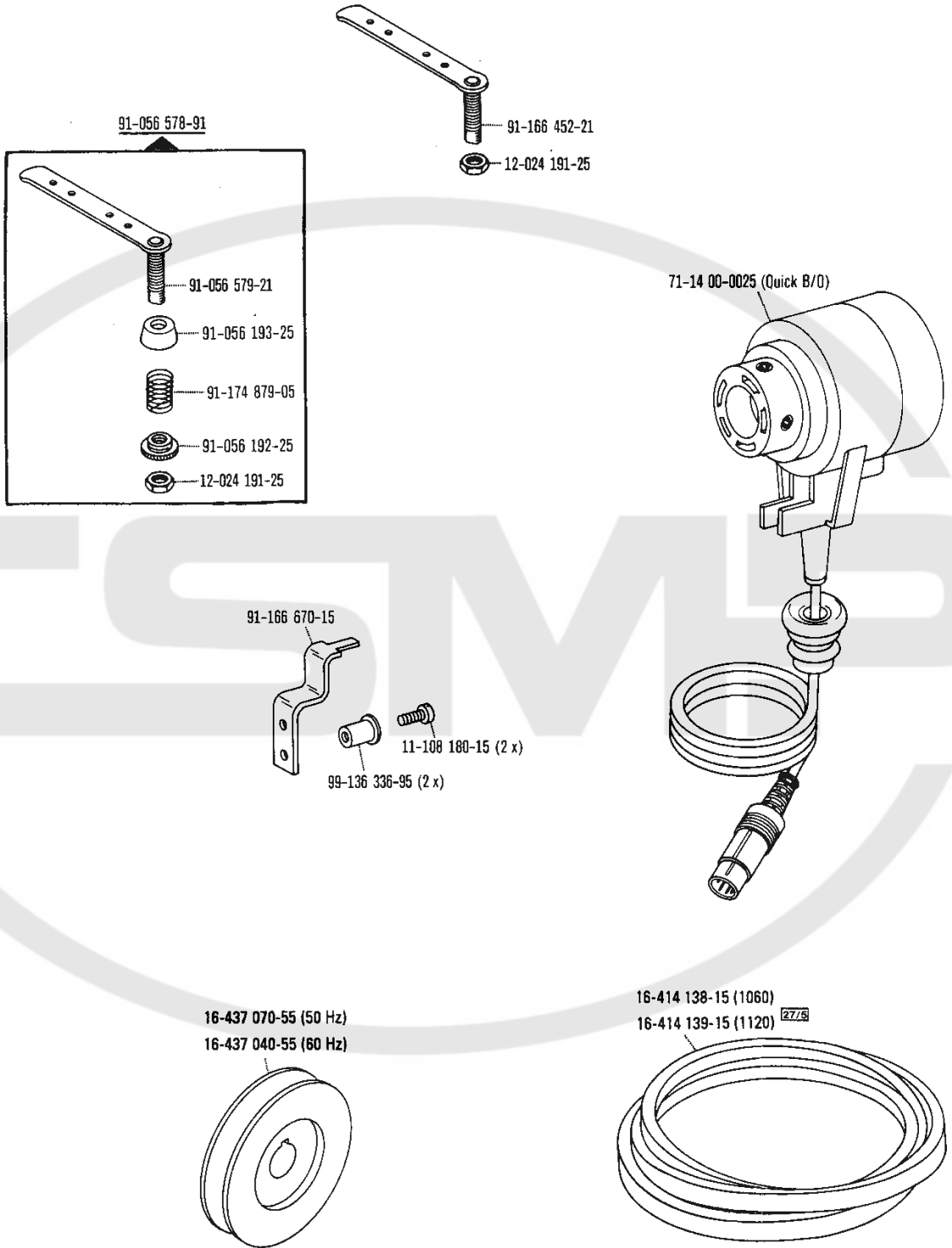
siehe Register „0“

see Section "0"

voir registre "0"

véase Registro "0"

1.1

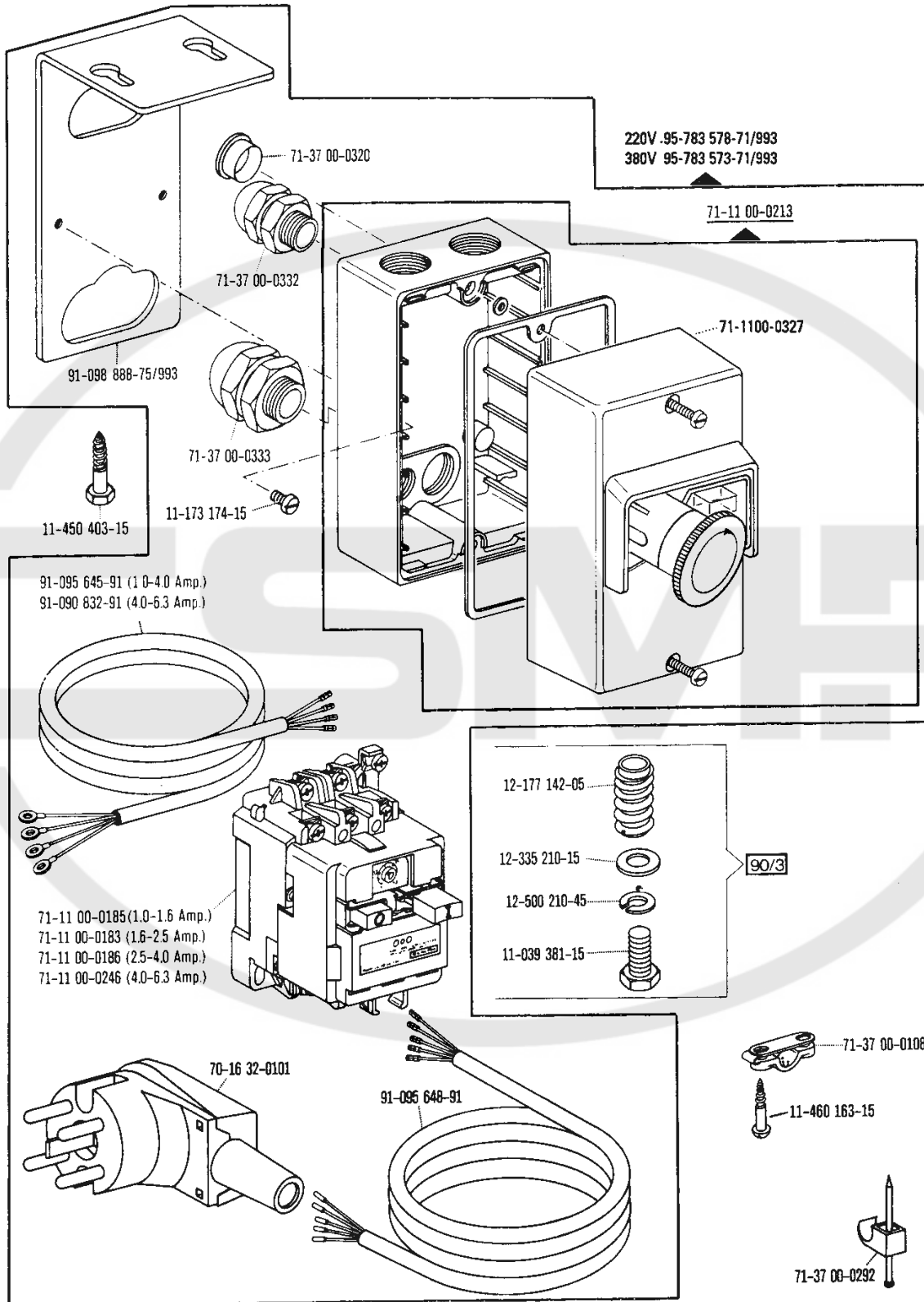


siehe Register „0“

see Section "0"

voir registre "0"

véase Registro "0"



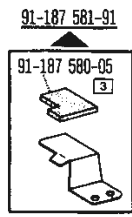
☐ siehe Register „0“

☐ see Section "0"

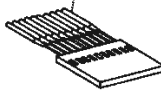
☐ voir registre "0"

☐ véase Registro "0"

1.1



49-026 390-01



91-029 836-45

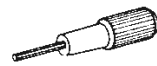


91-186 659-15

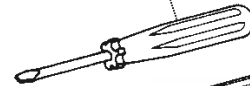
91-186 647-05



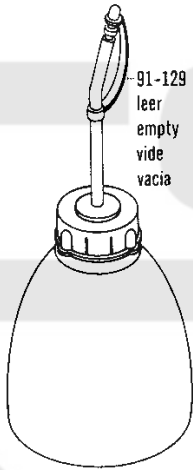
91-129 153-91



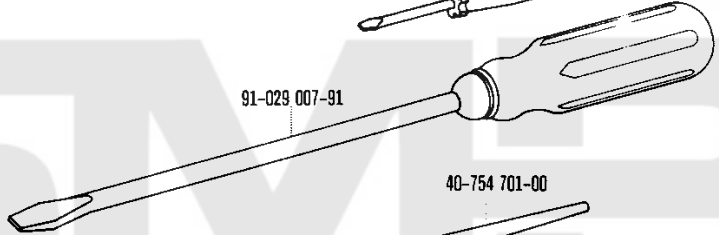
91-029 946-91



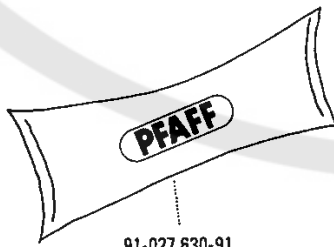
91-129 139-01
leer
empty
vide
vacía



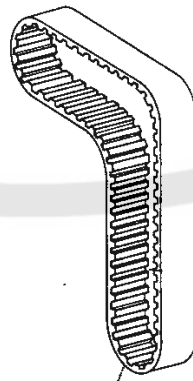
91-029 007-91



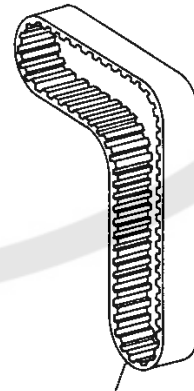
40-754 701-00



91-027 630-91



16-409 939-05 (400 mm)



16-409 938-05 (355 mm)

siehe Register „0“

see Section "0"

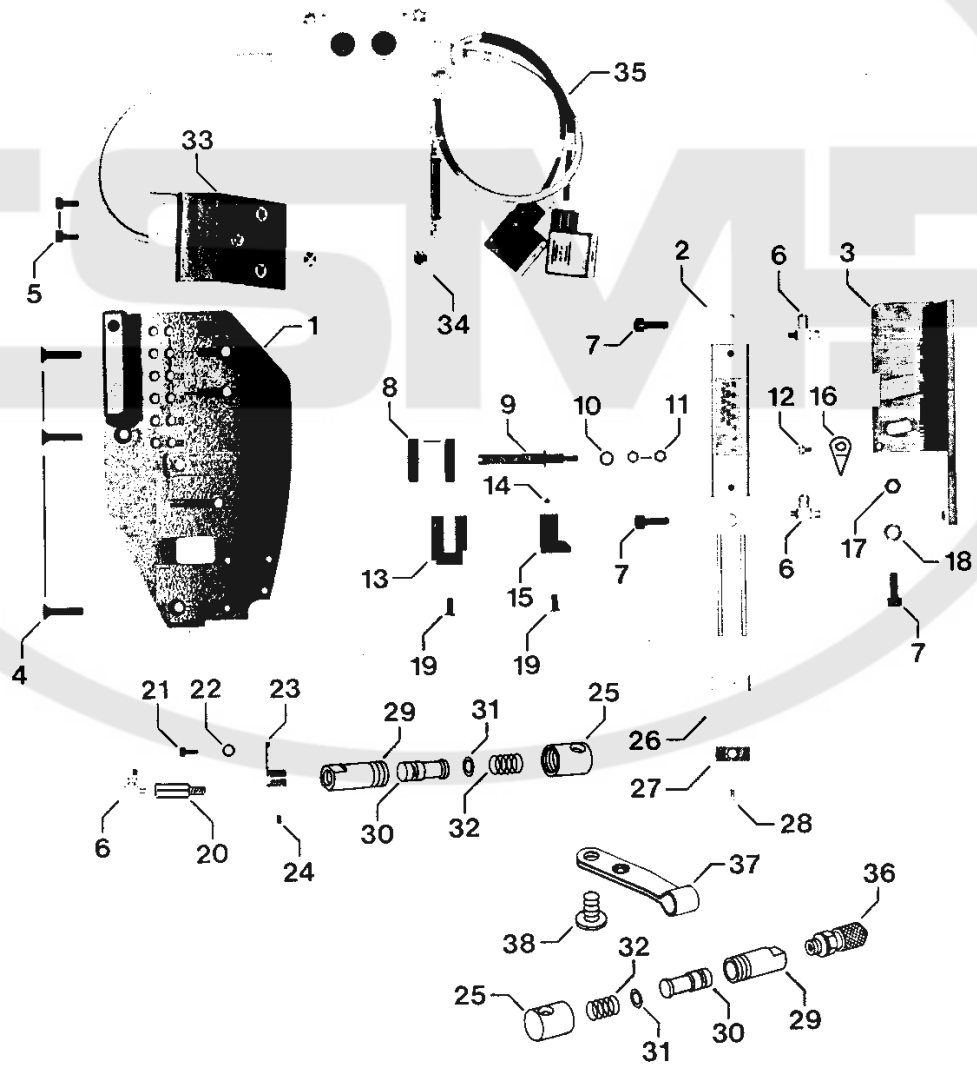
voir registre "0"

véase Registro "0"



Kopfdeckel
Face cover
Plaque frontale
Placa frontal

2.1



siehe Register „0“

see Section "0"

voir registre "0"

véase Registro "0"

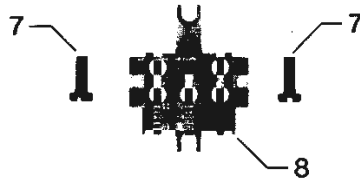
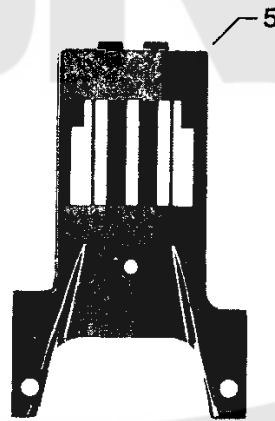
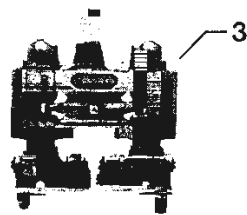
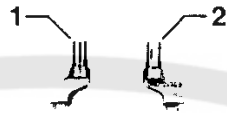
Pos.-Nr. Item No. N° pos. N° de pos.	Bestellnummer Part number N° de commande N° de pedido	Teile-Benennung Description Nom de pièce Denominación	Pos.-Nr. Item No. N° pos. N° de pos.	Bestellnummer Part number N° de commande N° de pedido	Teile-Benennung Description Nom de pièce Denominación
1	91-187 366-71/993	Kopfdeckel Face cover Plaque frontale Placa frontal	17	12-005 195-15	Sechskantmutter M6 Hexagon nut M6 Ecrou à six pans M6 Tuerca hexagonal M6
2	99-136 521-91	Zylinder, doppeltwirkend Cylinder, double-acting Vérin à double effet Cilindro de doble efecto	18	12-305 174-15	Scheibe A6,4 Washer A6,4 Rondelle A6,4 Arandela A6,4
3	91-187 023-75/993	Winkel Angular bracket Equerre Pieza angular	19	11-210 216-15	Senkschraube M5x12 Countersunk screw M5x12 Vis à tête noyée M5x12 Tornillo avellanado M5x12
4	11-210 222-15	Senkschraube M5x16 Countersunk screw M5x16 Vis à tête noyée M5x16 Tornillo avellanado M5x16	20	99-134 207-91	Verbindungsstück Link Raccord Pieza de unión
5	11-130 224-15	Zylinderschraube M5x10 Pan-head screw M5x10 Vis à tête cylindrique M5x10 Tornillo cilíndrico M5x10	21	11-130 173-25	Zylinderschraube M4x8 Pan-head screw M4x8 Vis à tête cylindrique M4x8 Tornillo cilíndrico M4x8
6	18-378 008-91	L-Verschraubung mit Drosselventil L-union with check valve Raccord en L av. clapet à étrangl. Racor en L con válvula estranguladora	22	12-305 114-25	Scheibe A4,3 Washer A4,3 Rondelle A4,3 Arandela A4,3
7	11-130 293-15	Zylinderschraube M6x16 Pan-head screw M6x16 Vis à tête cylindrique M6x16 Tornillo cilíndrico M6x16	23	91-187 656-21	Halter Bracket Support Soporte
8	91-087 164-15	Rändelmutter Knurled nut Ecrou moleté Tuerca moleteada	24	11-341 166-15	Gewindestift M4x5 Threaded stud M4x5 Vis sans tête M4x5 Tornillo prisionero M4x5
9	91-186 452-15	Gewindebolzen Threaded stud Boulon fileté Perno roscado	25	91-166 818-25	Hülse Sleeve Douille Casquillo
10	91-186 460-15	Scheibe Washer Rondelle Arandela	26	91-187 021-25	Anschlag Stop Butée Tope
11	12-005 175-15	Sechskantmutter M5 Hexagon nut M5 Ecrou à six pans M5 Tuerca hexagonal M5	27	91-187 100-25	Klemme Clamp Pince Pinza
12	11-173 171-25	Flachkopfschraube M4x6 Countersunk head screw M4x6 Vis à tête conique M4x6 Tornillo de cabeza plana M4x6	28	11-210 168-25	Senkschraube M4x6 Countersunk screw M4x6 Vis à tête noyée M4x6 Tornillo avellanado M4x6
13	91-186 454-15	Lagerbock Bearing bracket Chevalet Soporte	29	91-166 817-25	Rohr Tube Tube Tubo
14	11-341 166-15	Gewindestift M4x5 Threaded stud M4x5 Vis sans tête M4x5 Tornillo prisionero M4x5	30	91-166 819-05	Kolben Piston Piston Embolo
15	91-186 455-15	Winkel Angular bracket Equerre Pieza angular	31	15-120 911-05	O-Ring O-seal Joint torique Anillo toroidal
16	91-187 020-25	Zeiger Pointer Index Indicator	32	91-010 546-05	Zylindrische Druckfeder Compression spring Ressort de pression cylindrique Muelle de presión cilíndrico

Pos.-Nr. Item No. N° pos. N° de pos.	Bestellnummer Part number N° de commande N° de pedido	Teile-Benennung Description Nom de pièce Denominación	Pos.-Nr. Item No. N° pos. N° de pos.	Bestellnummer Part number N° de commande N° de pedido	Teile-Benennung Description Nom de pièce Denominación
33	95-783 585-71/993	Leuchtdioden mit Leitung LEDs with lead Diodes lumineuses avec conducteur Diodos luminosos con conducción			
34	95-783 586-71/995	Verteiler mit Leitung Distributor with lead Distributeur avec conducteur Distribuidor con conducción			
35	95-783 706-91	K-Schlauchleitung Forked lead pipe Tuyau conducteur fourché Conducto de tubo flexible ahorquillado			
36	99-135 911-91	Verschraubung M5 PK3 Union M5 PK3 Raccord M5 PK3 Racor M5 PK3			
37	91-187 762-25	Schelle Clip Collier Abrazadera			
38	91-700 335-25	Flachkopfschraube M4 Countersunk head screw M4 Vis à tête conique M4 Tornillo de cabeza plana M4			



Nähwerkzeuge
Gauge parts
Organes de couture
Organas de costura

3.1



siehe Register „0“

see Section "0"

voir registre "0"

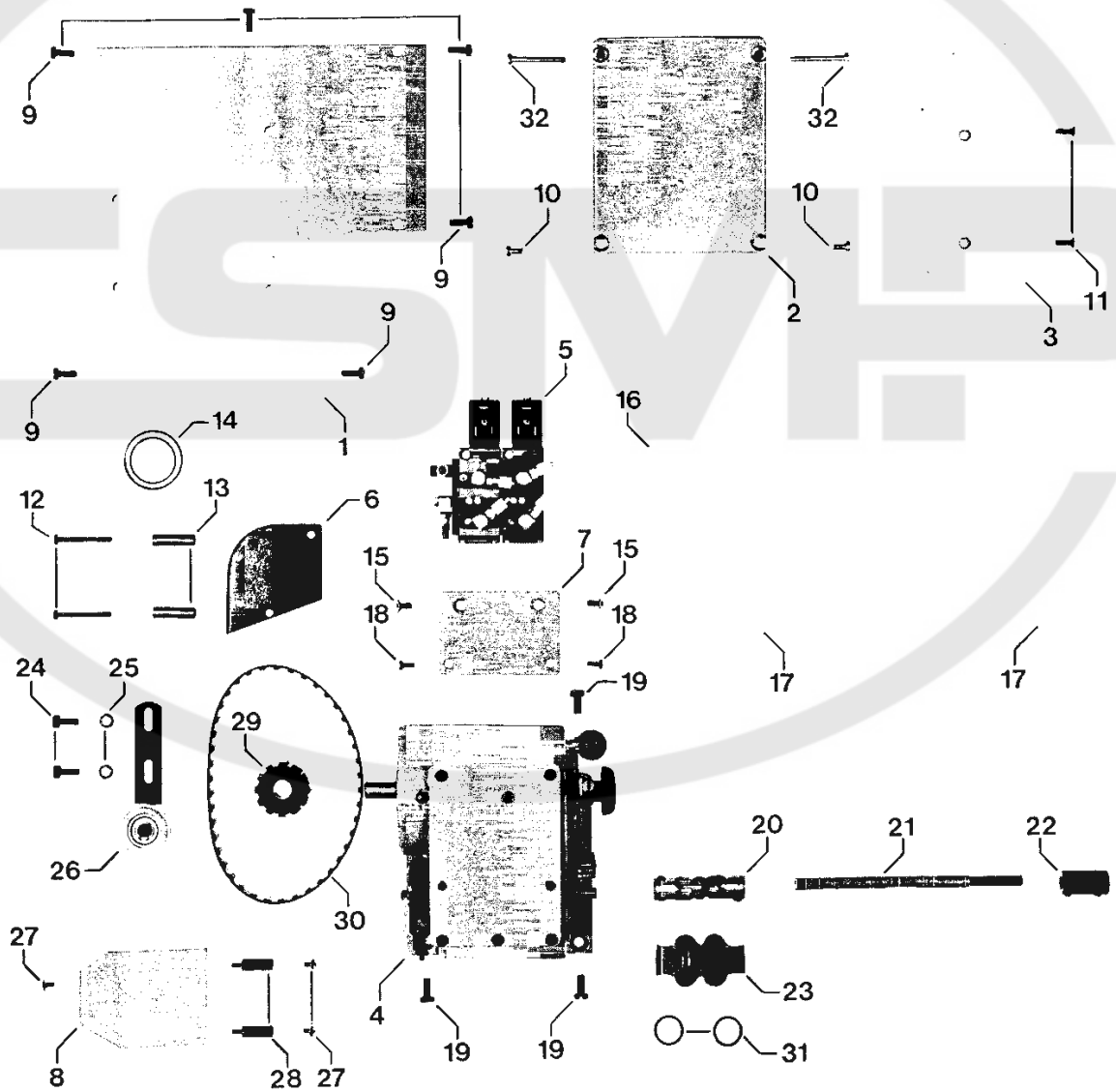
véase Registro "0"

Pos.-Nr. Item No. N° pos. N° de pos.	Bestellnummer Part number N° de commande N° de pedido	Teile-Benennung Description Nom de pièce Denominación	Pos.-Nr. Item No. N° pos. N° de pos.	Bestellnummer Part number N° de commande N° de pedido	Teile-Benennung Description Nom de pièce Denominación
*1	91-166 983-93	Nadelhalter, links Needle holder, left Pince-aiguille, gauche Portaguñas, izquierda			
*2	91-166 982-93	Nadelhalter, rechts Needle holder, right Pince-aiguille, droit Portaguñas, derecha			
*3	91-155 965-93	Ausgleichsfuß Compensating presser foot Pied compensateur Pie compensador			
4	91-187 047-05	Bundschraube Collar screw Vis à embase Tornillo con reborde			
*5	91-150 422-04	Stichplatte Needle plate Plaque à aiguille Placa de aguja			
6	91-700 173-15	Linsensschraube Raised-head screw Vis à tête fraisée Tornillo avellanado gota de sebo			
7	91-100 055-25	Flachrundschrabe Raised-head screw Vis à tête bombée Tornillo cil. de cabeza plana			
*8	91-059 801-04	Stoffschieber Feed dog Griffe Transportador inferior			
		Nadelabstand bei Bestellung angeben Needle gauge to be stated on order Préciser l'ecartement des aiguilles à la commande Distancia entre agujas indiquense en los pedidos			



Pullertrieb
Puller drive
Entraînement par puller
Accionamiento del puller

4.1



☐ siehe Register „0“

☐ see Section "0"

☐ voir registre "0"

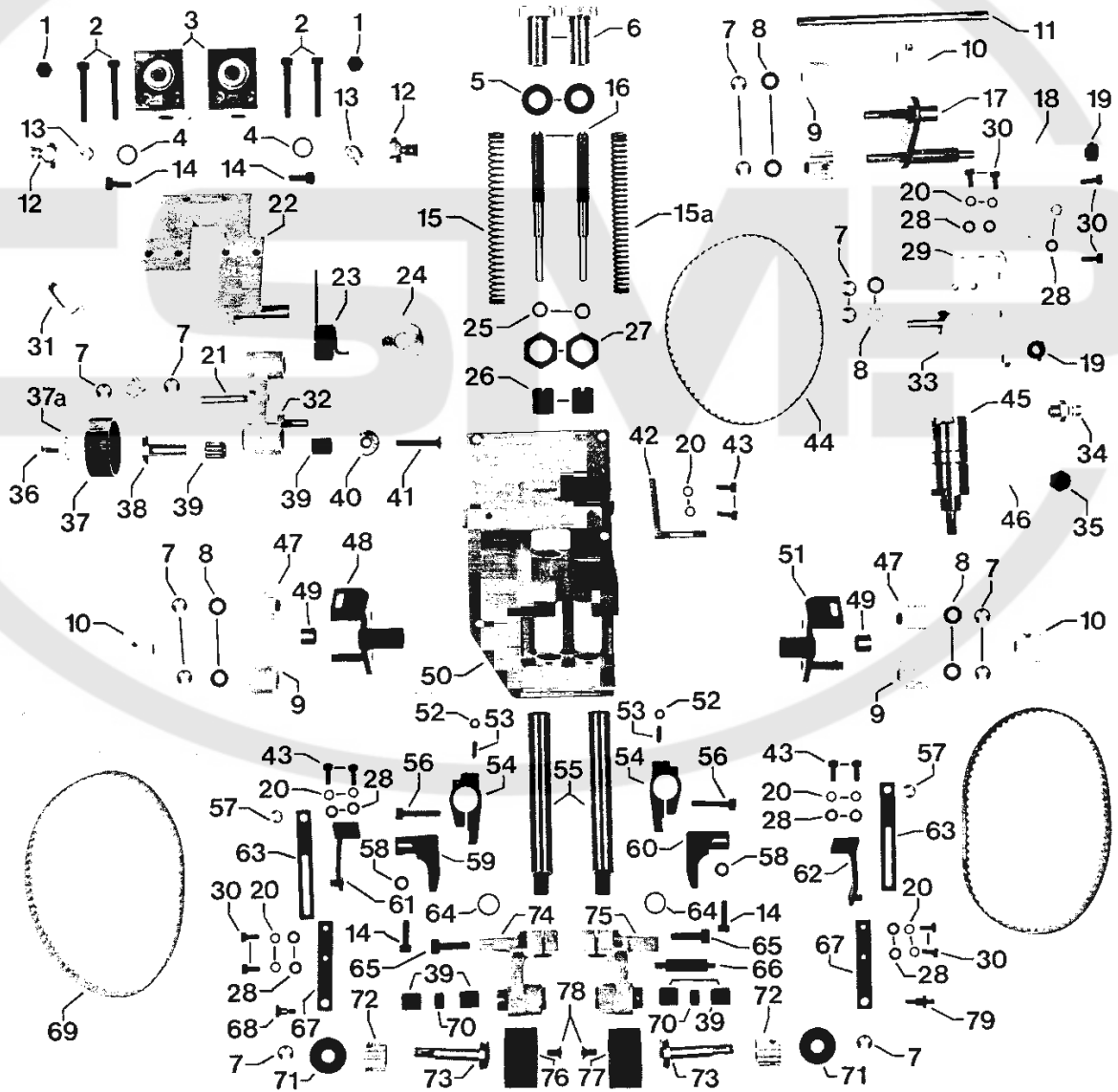
☐ véase Registro "0"

Pos.-Nr. Item No. N° pos. N° de pos.	Bestellnummer Part number N° de commande N° de pedido	Teile-Benennung Description Nom de pièce Denominación	Pos.-Nr. Item No. N° pos. N° de pos.	Bestellnummer Part number N° de commande N° de pedido	Teile-Benennung Description Nom de pièce Denominación
1	91-187 624-75/993	Platte Plate Plaque Placa	17	71-3700-0146	Schelle Clip Collier Abrazadera
2	91-187 407-75/993	Deckel Cover Couvercle Tapa	18	11-108 177-15	Zylinderschraube M4x10 Pan-head screw M4x10 Vis à tête cylindrique M4x10 Tornillo cilíndrico M4x10
3	91-187 628-75/993	Platte Plate Plaque Placa	19	11-130 287-15	Zylinderschraube M6x12 Pan-head screw M6x12 Vis à tête cylindrique M6x12 Tornillo cilíndrico M6x12
4	91-174 620-71/995	Pullertrieb Puller drive Entraînement par puller Accionamiento del puller	20	91-186 613-92	Doppelkugelgelenk Double ball joint Joint à rotule double Articulación de rótula doble
5	99-136 013-91	Ventilbatterie Valve battery Batterie de distributeurs Bloque de válvulas	21	91-186 605-15	Welle Shaft Arbre Eje
6	91-166 413-75	Abdeckung Cover Cache Cubierta	22	91-186 606-12	Kupplung Coupling Raccord femelle Embrague
7	91-187 683-75	Platte Plate Plaque Placa	23	99-136 571-05	Faltenbalg Bellows Soufflet Fuelle
8	91-174 665-75	Abdeckung Cover Cache Cubierta	24	11-130 227-15	Zylinderschraube M5x12 Pan-head screw M5x12 Vis à tête cylindrique M5x12 Tornillo cilíndrico M5x12
9	11-108 240-25	Zylinderschraube M5x20 Pan-head screw M5x20 Vis à tête cylindrique M5x20 Tornillo cilíndrico M5x20	25	12-305 144-15	Scheibe A5,3 Washer A5,3 Rondelle A5,3 Arandela A5,3
10	11-108 225-25	Zylinderschraube M5x10 Pan-head screw M5x10 Vis à tête cylindrique M5x10 Tornillo cilíndrico M5x10	26	91-166 406-91	Spannrolle Tensioning roller Galet tendeur Rodillo tensor
11	11-210 167-15	Senkschraube M4x8 Countersunk screw M4x8 Vis à tête noyée M4x8 Tornillo avellanado M4x8	27	91-700 335-15	Flachkopfschraube M4 Countersunk head screw M4 Vis à tête conique M4 Tornillo de cabeza plana M4
12	11-130 206-15	Zylinderschraube M4x35 Pan-head screw M4x35 Vis à tête cylindrique M4x35 Tornillo cilíndrico M4x35	28	91-187 715-15	Gewindebolzen Threaded stud Boulon fileté Perno roscado
13	91-174 609-15	Hülse Sleeve Douille Casquillo	29	91-178 659-12	Zahnriemenrad Toothed belt sprocket Poulie de courroie dentée Polea para correa dentada
14	91-173 049-05	Stopfen Plug Bouchon Tapón	30	91-168 099-04	Zahnriemen Toothed belt Courroie dentée Correa dentada
15	11-225 223-15	Senkschraube M5x10 Countersunk screw M5x10 Vis à tête noyée M5x10 Tornillo avellanado M5x10	31	15-120 904-05	O-Ring 16x2 O-seal 16x2 Joint torique 16x2 Anillo toroidal 16x2
16	25-111 888-28	Wellenschlauch DN 23x700 Insulating tube DN 23x700 Tube isolant DN 23x700 Tubo flexible aislante DN 23x700	32	11-108 258-25	Zylinderschraube M5x40 Pan-head screw M5x40 Vis à tête cylindrique M5x40 Tornillo cilíndrico M5x40



Walzenträger
Roller bearing
Porte-rouleau
Portarrodillos

5.1



☐ siehe Register „0“

☐ see Section "0"

☐ voir registre "0"

☐ véase Registro "0"

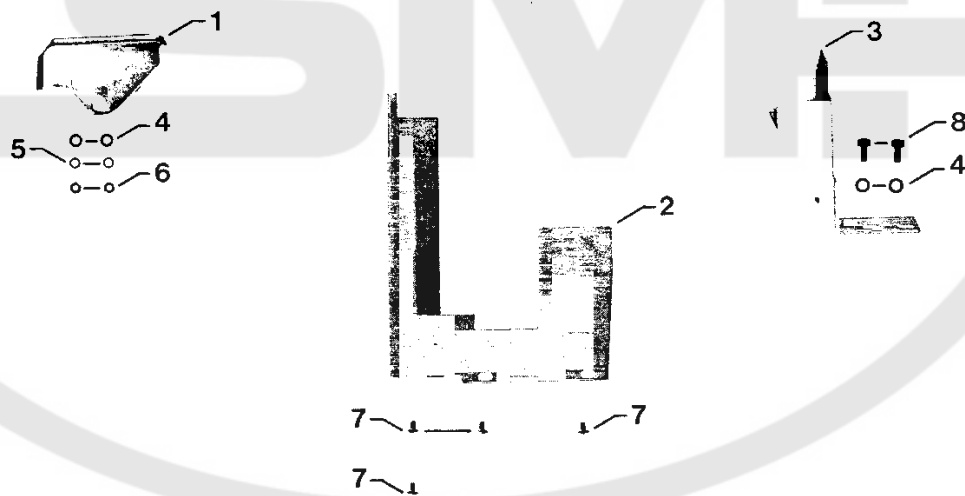
Pos.-Nr. Item No. N° pos. N° de pos.	Bestellnummer Part number N° de commande N° de pedido	Teile-Benennung Description Nom de pièce Denominación	Pos.-Nr. Item No. N° pos. N° de pos.	Bestellnummer Part number N° de commande N° de pedido	Teile-Benennung Description Nom de pièce Denominación
1	91-186 125-15	Sechskantschraube Hexagon screw Vis à six pans Tornillo hexagonal	16	91-176 784-15	Bolzen Pin Boulon Perno
2	11-130 254-15	Zylinderschraube M5x35 Pan-head screw M5x35 Vis à tête cylindrique M5x35 Tornillo cilíndrico M5x35	17	91-187 321-11	Schwinge Rocker arm Bascule Balancín
3	99-135 917-91	Zylinder, einfachwirkend 20x10 Cylinder, single-acting 20x10 Vérin à simple effet 20x10 Cilindro de efecto simple 20x10	18	91-187 339-25	Leiste Strip Plaque Plaquita
4	15-032 001-45	Dichtring R1/8" O-Ring R1/8" Bague d'étanchéité R1/8" Anillo de junta R1/8"	19	12-703 161-12	Stelling B6 Fixing collar B6 Bague de réglage B6 Anillo de retención B6
5	12-305 264-15	Scheibe A10.5 Washer A10.5 Rondelle A10.5 Arandela A10.5	20	12-500 150-45	Federring A4 Spring washer A4 Rondelle élastique A4 Arandela elástica A4
6	91-186 005-25	Rändelmutter Knurled nut Ecrou moleté Tuerca moleteada	21	91-187 340-25	Bolzen Pin Boulon Perno
7	12-640 170-55	Sicherungsscheibe 5 Lockwasher 5 Rondelle d'arrêt 5 Arandela clip 5	22	91-187 302-71	Träger Bracket Support Soporte
8	12-305 174-15	Scheibe A6.4 Washer A6.4 Rondelle A6.4 Arandela A6.4	23	91-187 330-05	Drehfeder Torsin spring Ressort de torsion Muelle de torsión
9	91-176 721-02	Rolle Roller Rouleau Rodillo	24	91-187 331-11	Stelling Fixing collar Bague de réglage Anillo de retención
10	91-176 741-92	Zahnriemenrad Toothed belt sprocket Poulie de courroie dentée Polea para correa dentada	25	12-315 170-15	Scheibe A6.4 Washer A6.4 Rondelle A6.4 Arandela A6.4
11	91-187 318-05	Welle Shaft Arbre Eje	26	91-186 545-15	Gewindebuchse Threaded bush Douille filetée Casquillo roscado
12	18-378 008-61	L-Verschraubung M5;PK3 L-union M5;PK3 Raccord en L M5;PK3 Racor en L M5;PK3	27	12-010 300-15	Sechskantmutter M16x1.5 Hexagon nut M16x1.5 Ecrou à six pans M16x1.5 Tuerca hexagonal M16x1.5
13	18-278 005-91	Reduziernippel R1/8" A-M5 Adapter R1/8" A-M5 Nipple de réduction R1/8" A-M5 Racor de reducción R1/8" A-M5	28	12-305 114-25	Scheibe A4.3 Washer A4.3 Rondelle A4.3 Arandela A4.3
14	11-130 233-15	Zylinderschraube M5x16 Pan-head screw M5x16 Vis à tête cylindrique M5x16 Tornillo cilíndrico M5x16	29	91-187 338-25	Winkel Angular bracket Equerre Pieza angular
15	91-006 525-05	Zylindrische Druckfeder Compression spring Ressort de pression cylindrique Muelle de presión cilíndrico	30	11-130 173-25	Zylinderschraube M4x8 Pan-head screw M4x8 Vis à tête cylindrique M4x8 Tornillo cilíndrico M4x8
15a	91-018 578-05	Zylindrische Druckfeder Compression spring Ressort de pression cylindrique Muelle de presión cilíndrico	31	91-187 344-71/995	Riemenschutz Belt guard Garde-courroie Guardacorreas

Pos.-Nr. Item No. N° pos. N° de pos.	Bestellnummer Part number N° de commande N° de pedido	Teile-Benennung Description Nom de pièce Denominación	Pos.-Nr. Item No. N° pos. N° de pos.	Bestellnummer Part number N° de commande N° de pedido	Teile-Benennung Description Nom de pièce Denominación
32	91-187 326-71/995	Lenker Guide rail Raidisseur Manillar	47	91-186 513-02	Zahnriemenrad Toothed belt sprocket Poulie de courroie dentée Polea para correa dentada
33	91-187 341-25	Winkel Angular bracket Equerre Pieza angular	48	91-186 488-11	Schwinge, rechts Rocker arm, right Bascule droite Balancín, derecho
34	18-372 009-91	Verschraubung PK-3 Union PK-3 Raccord PK-3 Racor PK-3	49	14-218 040-01	Nadelhülse Needle bearing Douille à aiguille Casquillo para la aguja
35	12-082 210-05	Hutmutter M8 Cap nut M8 Ecrou à chapeau M8 Tuerca de sombrero M8	50	91-187 299-71	Lagerbock Bearing bracket Chevalet Soporte
36	11-210 174-25	Senkschraube M4x12 Countersunk screw M4x12 Vis à tête noyée M4x12 Tornillo avellanado M4x12	51	91-186 042-11	Schwinge, links Rocker arm, left Bascule gauche Balancín, izquierdo
37	91-187 050-05	Walze gezahnt, links Driven roller, left Rouleau entraîné, gauche Rodillo movido, izquierdo	52	12-005 154-15	Sechskantmutter M4 Hexagon nut M4 Ecrou à six pans M4 Tuerca hexagonal M4
37a	91-187 337-05	Zahnriemenrad Toothed belt sprocket Poulie de courroie dentée Polea para correa dentada	53	11-320 179-15	Gewindestift M4x12 Threaded stud M4x12 Vis sans tête M4x12 Tornillo prisionero M4x12
38	91-187 333-01	Achse Shaft Axe Eje	54	91-186 009-15	Kloben Collar Gond Gozne
39	14-215 046-23	Nadellager K9x12x13 Needle bearing K9x12x13 Roulement à aiguilles K9x12x13 Cojínete de agujas K9x12x13	55	91-187 300-05	Rohr Tube Tube Tubo
40	91-187 336-25	Scheibe Washer Rondelle Arandela	56	11-135 292-15	Zylinderschraube M6x16 Pan-head screw M6x16 Vis à tête cylindrique M6x16 Tornillo cilíndrico M6x16
41	11-210 239-15	Senkschraube M5x30 Countersunk screw M5x30 Vis à tête noyée M5x30 Tornillo avellanado M5x30	57	12-640 150-55	Sicherungsscheibe 4 Lockwasher 4 Rondelle d'arrêt 4 Arandela clip 4
42	91-186 601-75/995	Winkel Angular bracket Equerre Pieza angular	58	12-305 144-15	Scheibe A5.3 Washer A5.3 Rondelle A5.3 Arandela A5.3
43	11-130 176-15	Zylinderschraube M4x10 Pan-head screw M4x10 Vis à tête cylindrique M4x10 Tornillo cilíndrico M4x10	59	91-187 301-15	Winkel rechts Angular bracket right Equerre droit Pieza angular derecha
44	16-409 938-05	Zahnriemen 14T5x355 Toothed belt 14T5x355 Courroie dentée 14T5x355 Correa dentada 14T5x355	60	91-186 509-15	Winkel links Angular bracket left Equerre gauche Pieza angular izquierda
45	99-133 097-91	Zylinder, einfachwirkend 20x15 Cylinder, single-acting 20x15 Vérin à simple effet 20x15 Cilindro de efecto simple 20x15	61	91-186 485-11	Winkel rechts Angular bracket right Equerre droit Pieza angular derecha
46	91-187 781-15	Scheibe Washer Rondelle Arandela	62	91-186 046-11	Winkel links Angular bracket left Equerre gauche Pieza angular izquierda

5.1

Pos.-Nr. Item No. N° pos. N° de pos.	Bestellnummer Part number N° de commande N° de pedido	Teile-Benennung Description Nom de pièce Denominación	Pos.-Nr. Item No. N° pos. N° de pos.	Bestellnummer Part number N° de commande N° de pedido	Teile-Benennung Description Nom de pièce Denominación
63	91-186 039-15	Koppel Link Bielle Biela	79	91-187 066-15	Gewindebolzen Threaded stud Boulon fileté Perno roscado
64	91-187 629-15	Scheibe Washer Rondelle Arandela			
65	11-130 299-15	Zylinderschraube M6x20 Pan-head screw M6x20 Vis à tête cylindrique M6x20 Tornillo cilíndrico M6x20			
66	91-187 065-15	Distanzbolzen Spacing bolt Boulon d'écartement Perno distanciator			
67	91-186 040-15	Lasche Link Attache Brida			
68	11-187 011-15	Flachkopfschraube M4x5 Countersunk head screw M4x5 Vis à tête conique M4x5 Tornillo de cabeza plana M4x5			
69	16-409 939-05	Zahnriemen 14T5x400 Toothed belt 14T5x400 Courroie dentée 14T5x400 Correa dentada 14T5x400			
70	91-187 314-15	Distanzring Spacer Bague intercalaire Anillo distanciator			
71	91-176 756-05	Scheibe Washer Rondelle Arandela			
72	91-176 755-92	Zahnriemenrad Toothed belt sprocket Poulie de courroie dentée Polea para correa dentada			
73	91-187 309-01	Achse Shaft Axe Eje			
74	91-187 312-71/995	Walzenr�ager, rechts Roller bracket, right Support de rouleau, droit Soporte del rodillo, derecho			
75	91-187 317-71/995	Walzenr�ager, links Roller bracket, left Support de rouleau, gauche Soporte del rodillo, izquierdo			
76	91-187 041-05	Walze gezahnt rechts Driven roller right Rouleau entra�n� droit Rodillo movido derecha			
77	91-187 040-05	Walze gezahnt links Driven roller left Rouleau entra�n� gauche Rodillo movido izquierda			
78	11-210 216-15	Senkschraube M5x12 Countersunk screw M5x12 Vis � t�te noy�e M5x12 Tornillo avellanado M5x12			

5.2



siehe Register „0“

see Section "0"

voir registre "0"

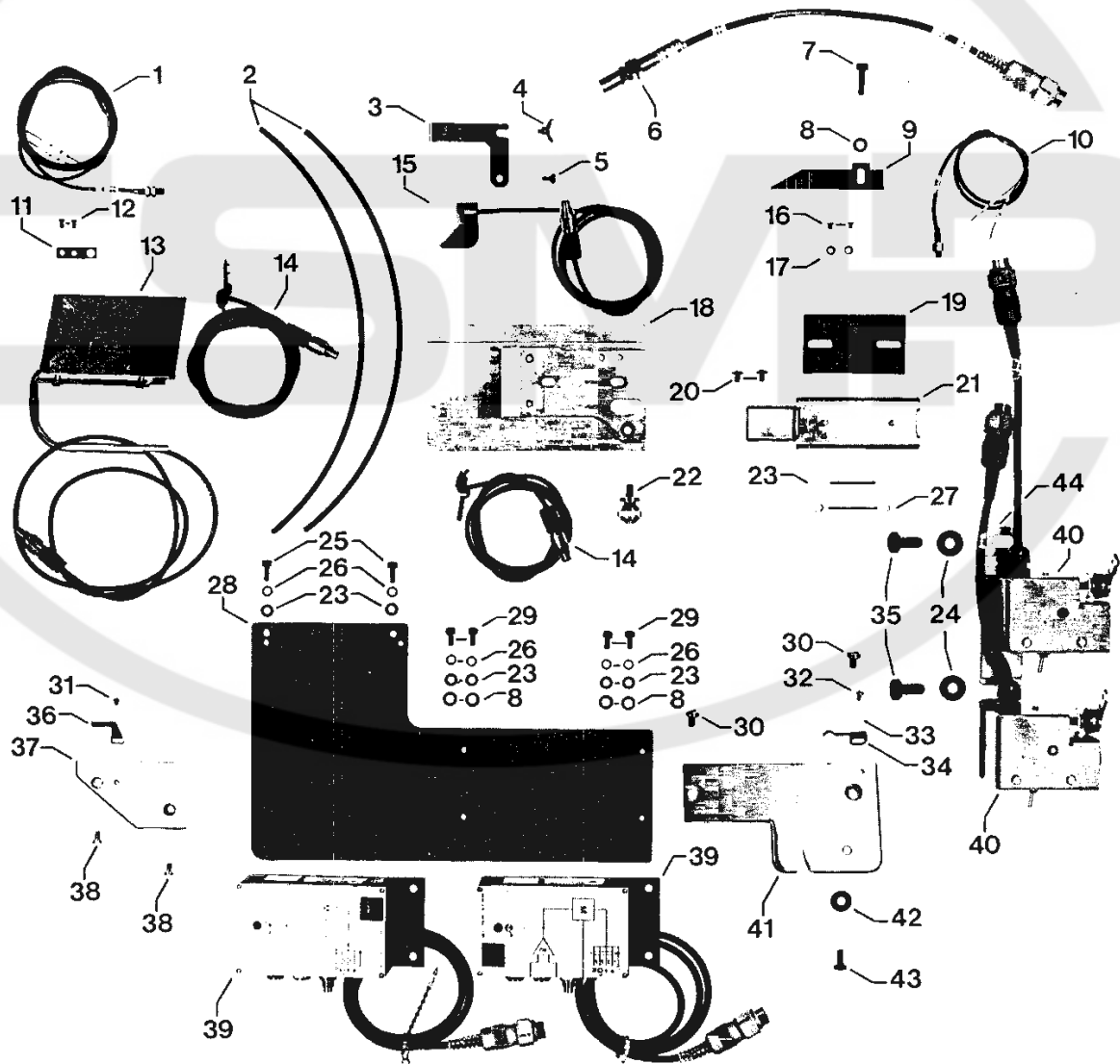
véase Registro "0"

Pos.-Nr. Item No. N° pos. N° de pos.	Bestellnummer Part number N° de commande N° de pedido	Teile-Benennung Description Nom de pièce Denominación	Pos.-Nr. Item No. N° pos. N° de pos.	Bestellnummer Part number N° de commande N° de pedido	Teile-Benennung Description Nom de pièce Denominación
1	91-187 367-25	Reflektionsschutz Reflection guard Cache réflecteur Protección reflectora			
2	91-186 593-75	Riemenschutz, links Belt guard, left Garde-courroie, gauche Guardacorreas, izquierdo			
3	91-186 598-71	Riemenschutz, rechts Belt guard, right Garde-courroie, droit Guardacorreas, derecho			
4	12-305 114-25	Scheibe A4.3 Washer A4.3 Rondelle A4.3 Arandela A4.3			
5	12-500 150-45	Federring A4 Spring washer A4 Rondelle élastique A4 Arandela elástica A4			
6	12-024 151-25	Sechskantmutter M4 Hexagon nut M4 Ecrou à six pans M4 Tuerca hexagonal M4			
7	11-173 168-25	Flachkopfschraube M4x5 Countersunk head screw M4x5 Vis à tête conique M4x5 Tornillo de cabeza plana M4x5			
8	11-130 176-25	Zylinderschraube M4x10 Pan-head screw M4x10 Vis à tête cylindrique M4x10 Tornillo cilíndrico M4x10			



Unter- und Oberfadenwächter
Bobbin- and needle thread monitor
Contrôleur de fil supérieur et inférieur
Detector del hilo superior e inferior

6.1



siehe Register „0“

see Section "0"

voir registre "0"

véase Registro "0"

Pos.-Nr. Item No. N° pos. N° de pos.	Bestellnummer Part number N° de commande N° de pedido	Teile-Benennung Description Nom de pièce Denominación	Pos.-Nr. Item No. N° pos. N° de pos.	Bestellnummer Part number N° de commande N° de pedido	Teile-Benennung Description Nom de pièce Denominación
1	95-783 568-91	Näherungsschalter, links Proximity switch, left Détecteur de proximité, gauche Interruptor de proximidad, izquierda	17	91-187 435-25	Platte Plate Plaque Placa
2	25135-8.002-7	Druckluftschlauch, 2x1x500 Compressed air tube, 2x1x500 Flexible à air comprimé, 2x1x500 Tubo flexible para aire comprimido, 2x1x500	18	91-187 275-25	Schieber, rechts Slide, right Tiroir, droit Corredera, derecha
3	91-187 277-25	Blattfeder Leaf spring Ressort-lame Muelle de láminas	19	91-186 370-15	Keil Wedge Cale Cuña
4	11-550 167-25	Rändelschraube M4x5 Knurled screw M4x5 Vis moleté M4x5 Tornillo moleteado M4x5	20	91-700 335-15	Flachkopfschraube Countersunk head screw Vis à tête conique Tornillo de cabeza plana
5	11-186 933-15	Flachkopfschraube M3x1.6x5 Countersunk head screw M3x1.6x5 Vis à tête conique M3x1.6x5 Tornillo de cabeza plana M3x1.6x5	21	91-089 566-91	Kugellager-Teleskopschiene Ball bearing Roulement à billes Cojinete de bolas
6	95-783 582-91	Näherungsschalter Proximity switch Détecteur de proximité Interruptor de proximidad	22	17-027 030-25	Griff Knob Poignée Empuñadura
7	11-130 227-15	Zylinderschraube M5x12 Pan-head screw M5x12 Vis à tête cylindrique M5x12 Tornillo cilíndrico M5x12	23	12-305 114-25	Scheibe A4.3 Washer A4.3 Rondelle A4.3 Arandela A4.3
8	12-305 144-15	Scheibe A5.3 Washer A5.3 Rondelle A5.3 Arandela A5.3	24	12-305 224-15	Scheibe A8.4 Washer A8.4 Rondelle A8.4 Arandela A8.4
9	91-089 589-11	Führungsleiste Guide rail Barre de guidage Barra de guía	25	11-130 176-15	Zylinderschraube M4x10 Pan-head screw M4x10 Vis à tête cylindrique M4x10 Tornillo cilíndrico M4x10
10	95-783 567-91	Näherungsschalter, rechts Proximity switch, right Détecteur de proximité, droit Interruptor de proximidad, derecha	26	12-500 150-45	Federring A4 Spring washer A4 Rondelle élastique A4 Arandela elástica A4
11	91-187 432-15	Halter Bracket Support Soporte	27	12-024 151-25	Sechskantmutter M4 Hexagon nut M4 Ecrou à six pans M4 Tuerca hexagonal M4
12	11-210 081-15	Senkschraube M3x6 Countersunk screw M3x6 Vis à tête noyée M3x6 Tornillo avellanado M3x6	28	91-187 636-75	Platte Plate Plaque Placa
13	91-187 480-93	Schieber mit Lichtempfänger Slide with sensor receiver Tiroir avec récepteur de lumière Corredera con receptor de luz	29	11-130 173-15	Zylinderschraube M4x8 Pan-head screw M4x8 Vis à tête cylindrique M4x8 Tornillo cilíndrico M4x8
14	91-187 479-91	Träger mit Lichtsender Bracket with sensor transmitter Support avec émetteur de lumière Soporte con emisor de luz	30	11-108 225-25	Zylinderschraube M5x10 Pan-head screw M5x10 Vis à tête cylindrique M5x10 Tornillo cilíndrico M5x10
15	91-187 481-91	Einsatz mit Lichtempfänger Insert with sensor receiver Applique avec récepteur de lumière Suplemento con receptor de luz	31	11-108 846-15	Zylinderschraube M2.5x3 Pan-head screw M2.5x3 Vis à tête cylindrique M2.5x3 Tornillo cilíndrico M2.5x3
16	11-210 074-15	Senkschraube M3x4 Countersunk screw M3x4 Vis à tête noyée M3x4 Tornillo avellanado M3x4	32	11-173 090-25	Flachkopfschraube M3x5 Countersunk head screw M3x5 Vis à tête conique M3x5 Tornillo de cabeza plana M3x5

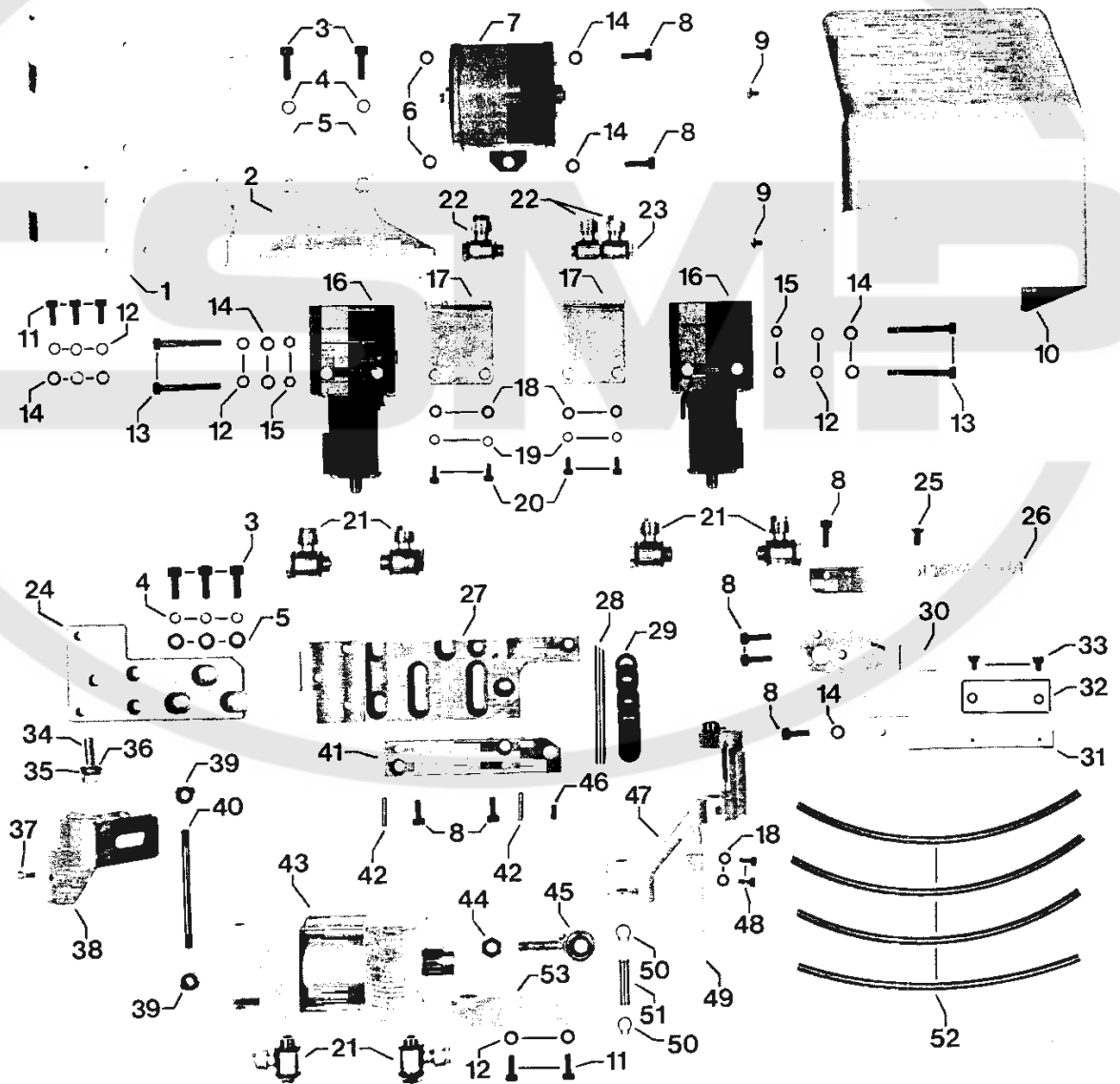
Pos.-Nr. Item No. N° pos. N° de pos.	Bestellnummer Part number N° de commande N° de pedido	Teile-Benennung Description Nom de pièce Denominación	Pos.-Nr. Item No. N° pos. N° de pos.	Bestellnummer Part number N° de commande N° de pedido	Teile-Benennung Description Nom de pièce Denominación
33	12-305 084-25	Scheibe A3.2 Washer A3.2 Rondelle A3.2 Arandela A3.2			
34	91-187 058-15	Blattfeder Leaf spring Ressort-lame Muelle de láminas			
35	11-039 360-15	Sechskantschraube M8x16 Hexagon screw M8x16 Vis à six pans M8x16 Tornillo hexagonal M8x16			
36	91-187 057-15	Blattfeder Leaf spring Ressort-lame Muelle de láminas			
37	91-186 380-25	Platte Plate Plaque Placa			
38	11-108 174-25	Zylinderschraube M4x8 Pan-head screw M4x8 Vis à tête cylindrique M4x8 Tornillo cilíndrico M4x8			
39	71-850 000-91	Fotozellenverstärker Sensor amplifier Amplificateur de cellule photo-électrique Amplificador de la fotocélula			
40	91-186 491-70	Oberfadenwächter Needle thread monitor Contrôleur de fil d'aiguille Detector del hilo superior			
41	91-186 371-21	Träger Bracket Support Soporte			
42	12-335 171-15	Scheibe B5.3 Washer B5.3 Rondelle B5.3 Arandela B5.3			
43	11-039 225-15	Sechskantschraube M5x10 Hexagon screw M5x10 Vis à six pans M5x10 Tornillo hexagonal M5x10			
44	91-186 633-75	Träger Bracket Support Soporte			

6.1



Schneidaggregat
Trimmer unit
Dispositif de coupe
Dispositivo de corte

7.1



siehe Register „0“

see Section "0"

voir registre "0"

véase Registro "0"

Pos.-Nr. Item No. N° pos. N° de pos.	Bestellnummer Part number N° de commande N° de pedido	Teile-Benennung Description Nom de pièce Denominación	Pos.-Nr. Item No. N° pos. N° de pos.	Bestellnummer Part number N° de commande N° de pedido	Teile-Benennung Description Nom de pièce Denominación
1	91-187 573-75/995	Platte Plate Plaque Placa	16	99-135 556-91	3/2-Wege-Magnet-Ventil 24 V 3-port/2-way solenoid-operated valve, 24-volt Electrovanne 3 pos./2 orif., 24 V Válvula electromagnética de 3/2 pasos, 24 V.
2	91-187 564-75/995	Winkel Angular bracket Equerre Pieza angular	17	91-187 563-75/995	Winkel Angular bracket Equerre Pieza angular
3	11-130 293-15	Zylinderschraube M6x16 Pan-head screw M6x16 Vis à tête cylindrique M6x16 Tornillo cilíndrico M6x16	18	12-305 114-15	Scheibe A4.3 Washer A4.3 Rondelle A4.3 Arandela A4.3
4	12-500 190-45	Federring A6 Spring washer A6 Rondelle élastique A6 Arandela elástica A6	19	12-500 150-45	Federring A4 Spring washer A4 Rondelle élastique A4 Arandela elástica A4
5	12-305 174-15	Scheibe A6.4 Washer A6.4 Rondelle A6.4 Arandela A6.4	20	11-130 173-15	Zylinderschraube M4x8 Pan-head screw M4x8 Vis à tête cylindrique M4x8 Tornillo cilíndrico M4x8
6	91-086 287-15	Buchse Bush Douille Casquillo	21	18-378 004-91	L-Verschraubung LCK-1/4-PK6 L-union LCK-1/4-PK6 Raccord en L LCK-1/4-PK6 Racor en L LCK-1/4-PK6
7	99-134 934-91	Luftbehälter Air chamber Réservoir à air Depósito de aire	22	18-378 002-61	L-Verschraubung LCK-1/8-PK6 L-union LCK-1/8-PK6 Raccord en L LCK-1/8-PK6 Racor en L LCK-1/8-PK6
8	11-130 233-15	Zylinderschraube M5x16 Pan-head screw M5x16 Vis à tête cylindrique M5x16 Tornillo cilíndrico M5x16	23	18-050 004-91	Verteilerrohr 1/8-2 Distributor tube 1/8-2 Tube distributeur 1/8-2 Tubo de distribución 1/8-2
9	91-700 335-25	Flachkopfschraube Countersunk head screw Vis à tête conique Tornillo de cabeza plana	24	91-186 236-75/995	Platte Plate Plaque Placa
10	91-187 780-71/995	Schutz Guard Plaque de garde Protección	25	91-086 461-15	Senkschraube Countersunk screw Vis à tête noyée Tornillo avellanado
11	11-130 224-15	Zylinderschraube M5x10 Pan-head screw M5x10 Vis à tête cylindrique M5x10 Tornillo cilíndrico M5x10	26	91-186 066-05	Untermesser (Bandtrenner) Bottom knife (tape cutter) Couteau inférieur (coupe-bande) Cuchilla inferior (cortacintas)
12	12-500 170-45	Federring A5 Spring washer A5 Rondelle élastique A5 Arandela elástica A5	27	91-186 064-75	Lagerbock Bearing bracket Chevalet Soporte
13	11-130 257-15	Zylinderschraube M5x40 Pan-head screw M5x40 Vis à tête cylindrique M5x40 Tornillo cilíndrico M5x40	28	91-086 459-05	Zylinderstift Cylindrical pin Goupille cylindrique Pasador cilíndrico
14	12-305 144-15	Scheibe A5.3 Washer A5.3 Rondelle A5.3 Arandela A5.3	29	16-919 050-15	Tellerfeder A16 Belleville spring A16 Ressort Belleville A16 Muelle Belleville A16
15	12-024 171-15	Sechskantmutter M5 Hexagon nut M5 Ecrou à six pans M5 Tuerca hexagonal M5	30	91-186 065-05	Obermesser (Bandtrenner) Upper knife (tape cutter) Couteau supérieur (coupe-bande) Cuchilla superior (cortacintas)

7.1

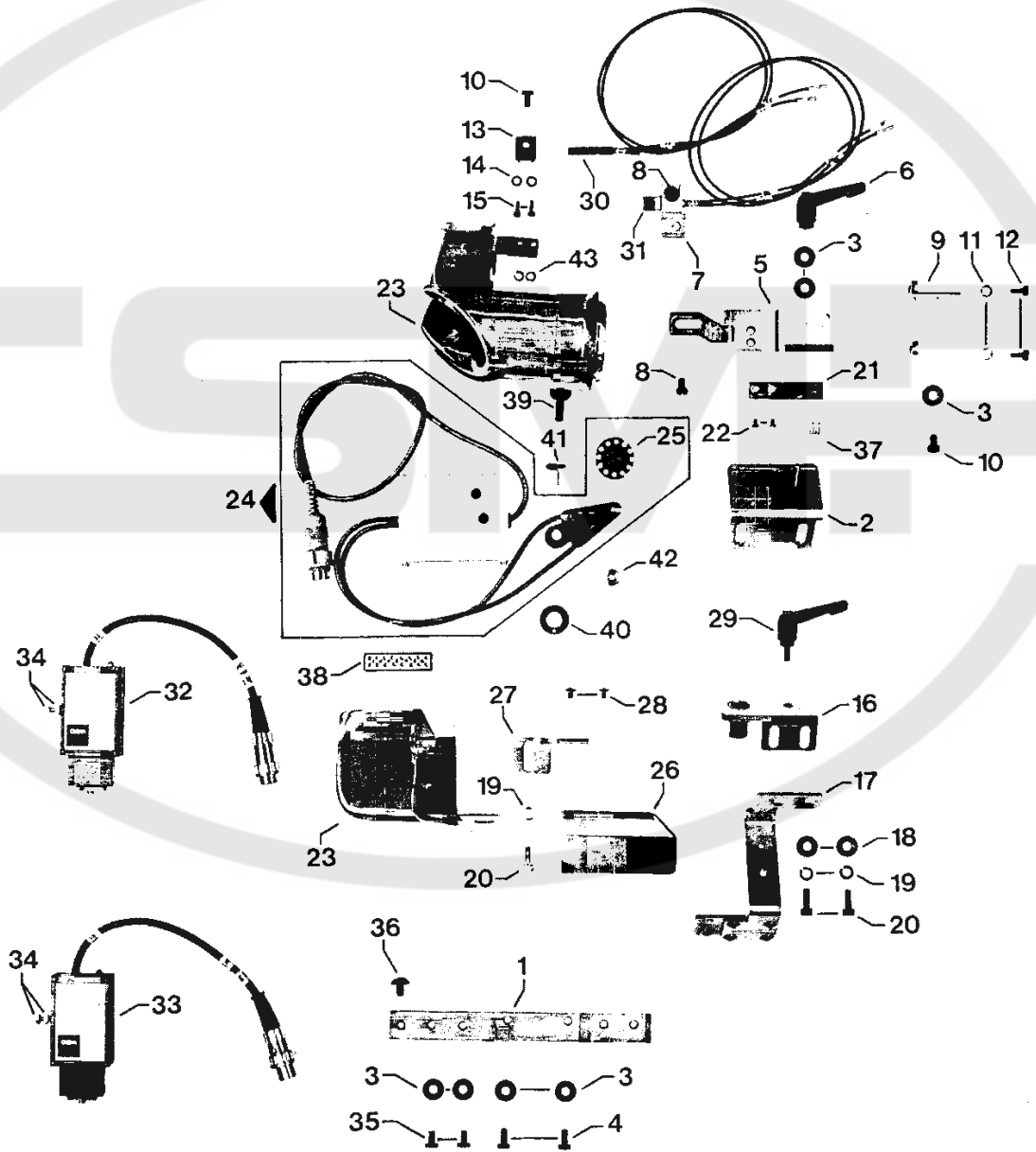
Pos.-Nr. Item No. N° pos. N° de pos.	Bestellnummer Part number N° de commande N° de pedido	Teile-Benennung Description Nom de pièce Denominación	Pos.-Nr. Item No. N° pos. N° de pos.	Bestellnummer Part number N° de commande N° de pedido	Teile-Benennung Description Nom de pièce Denominación
31	91-089 526-05	Platte Plate Plaque Placa	47	91-088 928-75/995	Hebel Lever Levier Palanca
32	91-186 309-25	Platte Plate Plaque Placa	48	11-130 173-15	Zylinderschraube M4x8 Pan-head screw M4x8 Vis à tête cylindrique M4x8 Tornillo cilíndrico M4x8
33	11-210 074-15	Senkschraube M3x4 Countersunk screw M3x4 Vis à tête noyée M3x4 Tornillo avellanado M3x4	49	91-086 502-75/995	Platte Plate Plaque Placa
34	11-039 372-25	Sechskantschraube M8x25 Hexagon screw M8x25 Vis à six pans M8x25 Tornillo hexagonal M8x25	50	12-610 210-45	Sicherungsring 8x0.8 Circlip 8x0.8 Circlip 8x0.8 Anillo de retención 8x0.8
35	12-500 210-45	Federring A8 Spring washer A8 Rondelle élastique A8 Arandela elástica A8	51	91-086 460-05	Zylinderstift Cylindrical pin Goupille cylindrique Pasador cilíndrico
36	12-305 224-25	Scheibe A8.4 Washer A8.4 Rondelle A8.4 Arandela A8.4	52	25-308 820-60	Schlauch PK6 Tubing PK6 Flexible PK6 Tubo flexible PK6
37	11-341 166-15	Gewindestift M4x5 Threaded stud M4x5 Vis sans tête M4x5 Tornillo prisionero M4x5	53	91-086 503-75/995	Halter Bracket Support Soporte
38	91-088 129-71/995	Winkel Angular bracket Equerre Pieza angular			
39	91-064 839-15	Stellring Fixing collar Bague de réglage Anillo de retención			
40	91-086 458-05	Zylinderstift Cylindrical pin Goupille cylindrique Pasador cilíndrico			
41	91-086 531-05	Lagerplatte Bearing plate Plaque-support Placa soporte			
42	13-033 259-05	Zylinderstift Cylindrical pin Goupille cylindrique Pasador cilíndrico			
43	99-135 592-91	Zylinder, doppeltwirkend Cylinder, double-acting Vérin à double effet Cilindro de doble efecto			
44	12-005 215-15	Sechskantmutter M8 Hexagon nut M8 Ecrou à six pans M8 Tuerca hexagonal M8			
45	14-755 053-01	Gelenklager Pivot bearing Articulation à rotule Cojinete de rótula			
46	11-341 217-15	Gewindestift M5x6 Threaded stud M5x6 Vis sans tête M5x6 Tornillo prisionero M5x6			

7.1



Bundapparat-Anbausatz
Add-on kit for waistband attachment
Ensemble guide-ceinture adaptable
Juego de piezas acoplables para el aparato de pretinas

8.1



siehe Register „0“

see Section "0"

voir registre "0"

véase Registro "0"

Pos.-Nr. Item No. N° pos. N° de pos.	Bestellnummer Part number N° de commande N° de pedido	Teile-Benennung Description Nom de pièce Denominación	Pos.-Nr. Item No. N° pos. N° de pos.	Bestellnummer Part number N° de commande N° de pedido	Teile-Benennung Description Nom de pièce Denominación
1	91-186 367-25	Platte Plate Plaque Placa	17	91-187 466-25	Träger Bracket Support Soporte
2	91-186 365-21	Winkel Angular bracket Equerre Pieza angular	18	12-305 144-25	Scheibe A5.3 Washer A5.3 Rondelle A5.3 Arandela A5.3
3	12-335 171-25	Scheibe B5.3 Washer B5.3 Rondelle B5.3 Arandela B5.3	19	12-500 170	Federring A5 Spring washer A5 Rondelle élastique A5 Arandela elástica A5
4	11-039 225-25	Sechskantschraube M5x10 Hexagon screw M5x10 Vis à six pans M5x10 Tornillo hexagonal M5x10	20	11-130 224-25	Zylinderschraube M5x10 Pan-head screw M5x10 Vis à tête cylindrique M5x10 Tornillo cilíndrico M5x10
5	91-186 431-21	Winkel Angular bracket Equerre Pieza angular	21	91-087 183-25	Platte Plate Plaque Placa
6	17-018 070-91	Klemmhebel M5 Clamp lever M5 Levier de serrage M5 Palanca de fricción M5	22	11-210 078-25	Senkschraube M3x5 Countersunk screw M3x5 Vis à tête noyée M3x5 Tornillo avellanado M3x5
7	91-186 631-25	Halter Bracket Support Soporte	23	91-461 436-93	Bundapparat Waistband attachment Guide-ceinture Aparato para pretinas
8	11-173-222-25	Flachkopfschraube M5x8 Countersunk head screw M5x8 Vis à tête conique M5x8 Tornillo de cabeza plana M5x8	24	95-783 782-91	Verstärker mit Stecker Amplifier with plug Amplificateur avec fiche Amplificador con enchufe
9	91-186 434-25	Winkel Angular bracket Equerre Pieza angular	25	91-186 277-91	Polrad mit Lager Pulse wheel with bearing Roue polaire avec coussinet Rueda polar con cojinete
10	11-135 220-15	Zylinderschraube M5x8 Pan-head screw M5x8 Vis à tête cylindrique M5x8 Tornillo cilíndrico M5x8	26	91-186 293-25	Schutz Guard Plaque de garde Protección
11	12-305 114-25	Scheibe A4.3 Washer A4.3 Rondelle A4.3 Arandela A4.3	27	91-187 726-25	Winkel Angular bracket Equerre Pieza angular
12	11-130 173-25	Zylinderschraube M4x8 Pan-head screw M4x8 Vis à tête cylindrique M4x8 Tornillo cilíndrico M4x8	28	91-700 335-25	Flachkopfschraube Countersunk head screw Vis à tête conique Tornillo de cabeza plana
13	91-187-468-25	Halter Bracket Support Soporte	29	17-019 012-91	Klemmhebel mit Bolzen Clamp lever with pin Levier de serrage avec axe Brazo-pinza del apilador con perno
14	12-500 121-45	Federring B3 Spring washer B3 Rondelle élastique B3 Arandela elástica B3	30	71-85000-111	Faseroptik, zyl. Fibre optics, zyl. Optique sur fibres, zyl. Optica de fibras, zyl.
15	11-130 095-15	Zylinderschraube M3x8 Pan-head screw M3x8 Vis à tête cylindrique M3x8 Tornillo cilíndrico M3x8	31	71-85000-093	Faseroptik, 90° Fibre optics, 90° Optique sur fibres, 90° Optica de fibras, 90°
16	91-186 361-91	Winkel Angular bracket Equerre Pieza angular	32	95-783 564-91	Fotozellenverstärker Sensor amplifier Amplificateur de cellule photo-électrique Amplificador de la fotocélula

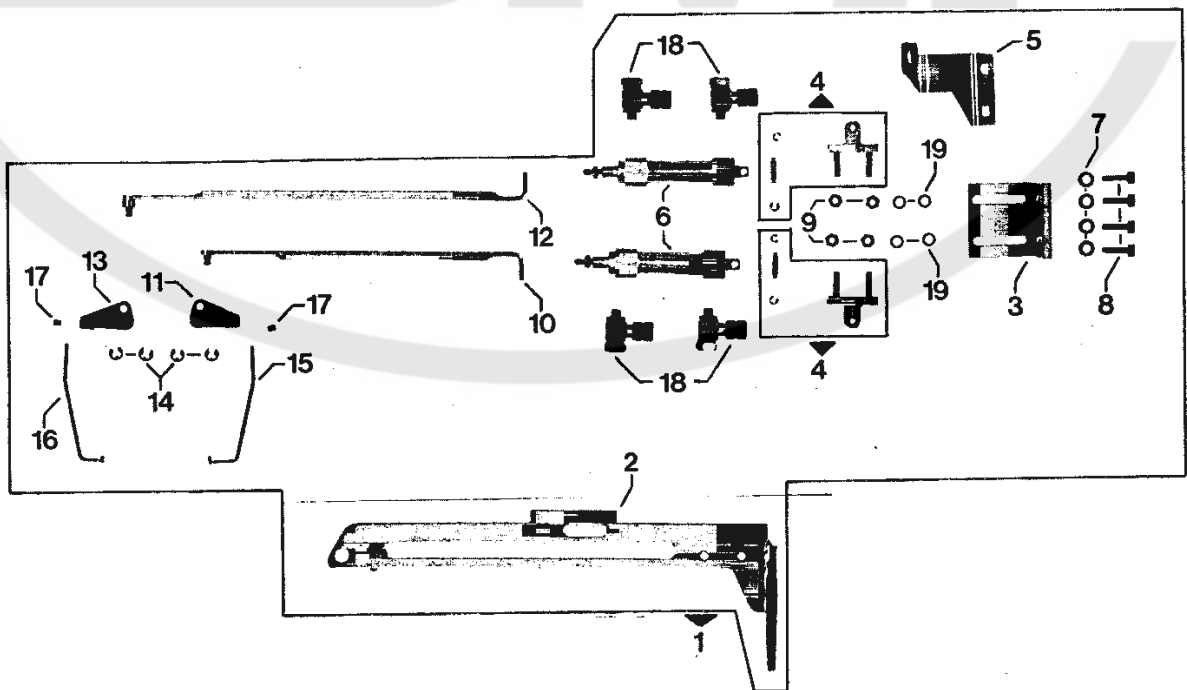
Pos.-Nr. Item No. N° pos. N° de pos.	Bestellnummer Part number N° de commande N° de pedido	Teile-Benennung Description Nom de pièce Denominación	Pos.-Nr. Item No. N° pos. N° de pos.	Bestellnummer Part number N° de commande N° de pedido	Teile-Benennung Description Nom de pièce Denominación
33	95-783 563-91	Fotozellenverstärker Sensor amplifier Amplificateur de cellule photo-électrique Amplificador de la fotocélula			
34	12-024 151-25	Sechskantmutter M4 Hexagon nut M4 Ecrou à six pans M4 Tuerca hexagonal M4			
35	11-039 222-15	Sechskantschraube M5x8 Hexagon screw M5x8 Vis à six pans M5x8 Tornillo hexagonal M5x8			
36	91-187 852-25	Flachrundschraube Raised-head screw Vis à tête bombée Tornillo cil. de cabeza plana			
37	91-027 445-95	Skalen-Klebebild Adhesive scale Echelle graduée adhésive Escala graduada adhesiva			
38	25401-6.212-5	Signalfolie (50 mm lang) Reflection strip (50 mm long) Feuille de signalisation (50 mm de long) Folio de señalización (50 mm de largo)			
39	91-186 285-11	Schwinge Rocker arm Bascule Balancín			
40	91-186 291-12	Stelling Fixing collar Bague de réglage Anillo de retención			
41	91-186 292-05	Drehfeder Torsin spring Ressort de torsion Muelle de torsión			
42	91-001 733-25	Rändelmutter Knurled nut Ecrou moleté Tuerca moleteada			
43	12-305 084-25	Scheibe A3.2 Washer A3.2 Rondelle A3.2 Arandela A3.2			

8.1



Fadenwedler
Thread wipper
Racleur de fil
Retirahil

9.1



siehe Register „0“

see Section "0"

voir registre "0"

véase Registro "0"

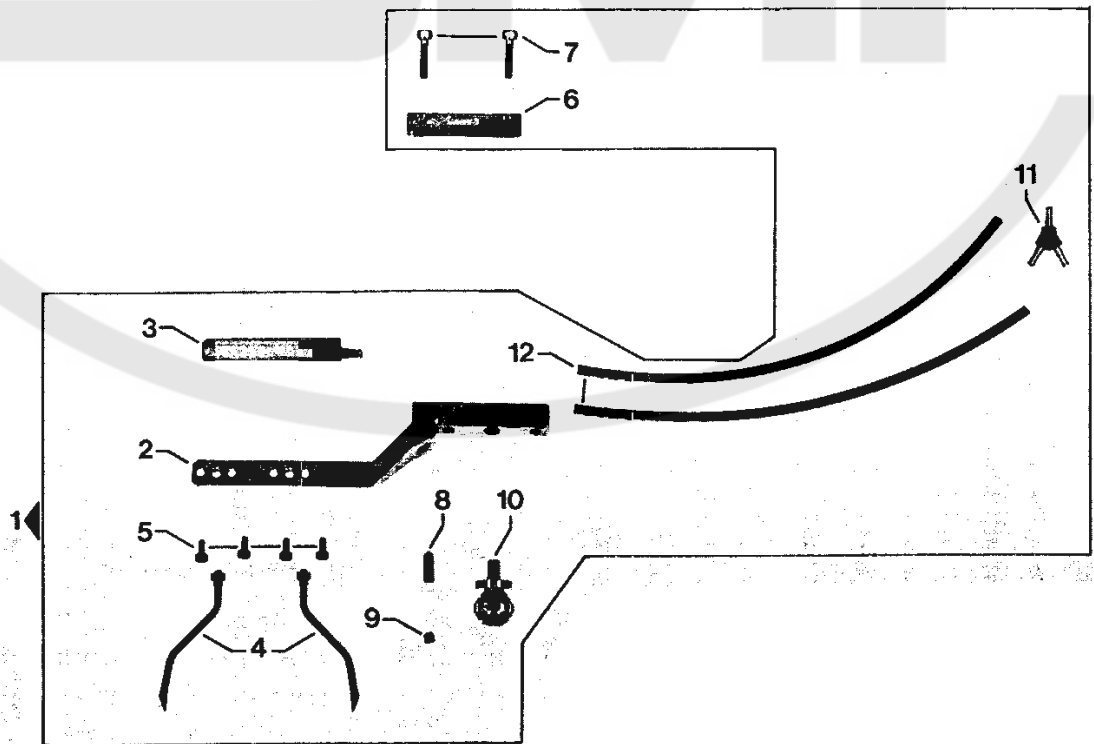
Pos.-Nr. Item No. N° pos. N° de pos.	Bestellnummer Part number N° de commande N° de pedido	Teile-Benennung Description Nom de pièce Denominación	Pos.-Nr. Item No. N° pos. N° de pos.	Bestellnummer Part number N° de commande N° de pedido	Teile-Benennung Description Nom de pièce Denominación
1	91-186 102-70	Fadenwedler vollst. Thread wipper assy. Racleur de fil complet Retrahilos completa	17	11-341 085-15	Gewindestift M3x4 Threaded stud M3x4 Vis sans tête M3x4 Tornillo prisionero M3x4
2	91-186 640-21	Träger Bracket Support Soporte	18	18-378 008-91	L-Verschraubung M5-PK-3 L-union M5-PK-3 Raccord en L M5-PK-3 Racor en L M5-PK-3
3	91-186 106-75/995	Winkel Angular bracket Equerre Pieza angular	19	12-500 121-45	Federring B3 Spring washer B3 Rondelle élastique B3 Arandela elástica B3
4	91-187 766-91	Lagerbock Bearing bracket Chevalet Soporte			
5	91-187 433-25	Halter, rechts Bracket, right Support, droit Soporte, derecha			
6	99-135 849-91	Zylinder, doppeltwirkend Cylinder, double-acting Vérin à double effet Cilindro de doble efecto			
7	12-305 084-15	Scheibe A3.2 Washer A3.2 Rondelle A3.2 Arandela A3.2			
8	11-039 099-15	Sechskantschraube M3x10 Hexagon screw M3x10 Vis à six pans M3x10 Tornillo hexagonal M3x10			
9	12-024 121-25	Sechskantmutter M3 Hexagon nut M3 Ecrou à six pans M3 Tuerca hexagonal M3			
10	91-186 109-21	Zugstange Connection Bielle Barra de tracción			
11	91-186 115-11	Fadenwedler, rechts Thread wipper, right Racleur de fil, droit Retrahilos, derecha			
12	91-186 112-21	Zugstange Connection Bielle Barra de tracción			
13	91-186 118-11	Fadenwedler, links Thread wipper, left Racleur de fil, gauche Retrahilos, izquierda			
14	12-640 090-55	Sicherungsscheibe 2.3 Lockwasher 2.3 Rondelle d'arrêt 2.3 Arandela clip 2.3			
15	91-186 120-05	Bügel, rechts Bracket, right Etrier, droit Estribo, derecha			
16	91-186 121-05	Bügel, links Bracket, left Etrier, gauche Estribo, izquierda			

9.1



Nadelkühlung
Needle cooling
Dispositif de refroidissement d'aiguille
Refrigeración de la aguja

10.1



siehe Register „0“

see Section "0"

voir registre "0"

véase Registro "0"

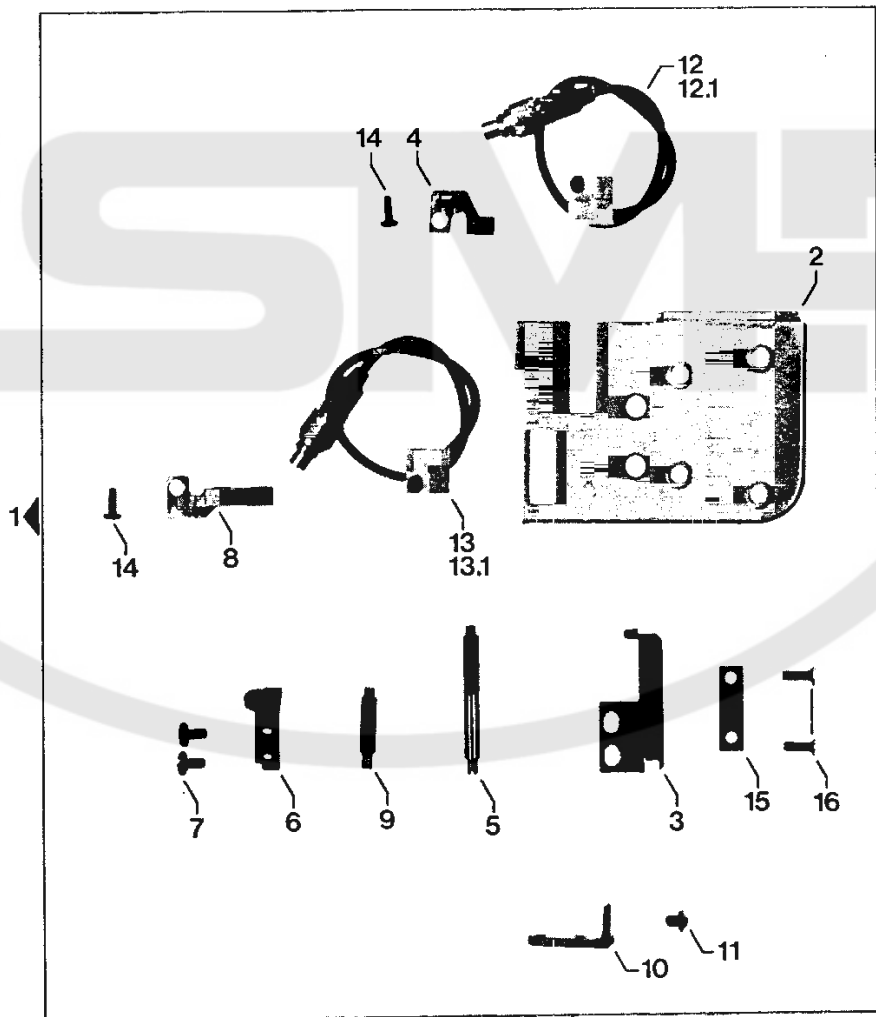
Pos.-Nr. Item No. N° pos. N° de pos.	Bestellnummer Part number N° de commande N° de pedido	Telle-Benennung Description Nom de pièce Denominación	Pos.-Nr. Item No. N° pos. N° de pos.	Bestellnummer Part number N° de commande N° de pedido	Telle-Benennung Description Nom de pièce Denominación
1	91-186 164-71	Nadelkühlung vollst. Needle cooling assy. Dispositif de refroidissement d'aiguille complète Refrigeración de la aguja compl.			
2	91-186 639-25	Träger Bracket Support Soporte			
3	91-186 166-71/995	Gehäuse Housing Corps Carcasa			
4	91-186 170-71/995	Blasrohr Air-blast nozzle Soufflette Tubo soplador			
5	11-130 092-15	Zylinderschraube M3x6 Pan-head screw M3x6 Vis à tête cylindrique M3x6 Tornillo cilíndrico M3x6			
6	91-186 172-05	Gleitplatte Slide plate Plaque Placa			
7	11-130 185-25	Zylinderschraube M4x16 Pan-head screw M4x16 Vis à tête cylindrique M4x16 Tornillo cilíndrico M4x16			
8	11-713 039-91	Federdruckschraube KM5 Spring-pressure screw KM5 Vis de pression à ressort KM5 Tornillo bajo presión de muelle KM5			
9	11-330 962-15	Gewindestift M5x4 Threaded stud M5x4 Vis sans tête M5x4 Tornillo prisionero M5x4			
10	17-027 030-25	Griff Knob Poignée Empuñadura			
11	99-135 002-95	Schlauchverbindung Y-PK3 Tube connection Y-PK3 Raccord de flexible Y-PK3 Racor para tubo flexible Y-PK3			
12	25-308 820-30	Druckluftschlauch 3x0.65 Compressed air tube 3x0.65 Flexible à air comprimé 3x0.65 Tubo flexible para aire comprimido 3x0.65			

10.1



Sensorik für den Bundüberstand
Sensor system for waistband extension
Système de détection de la rallonge de ceinture
Sistema de sensores para los extremos de la pretina

11.1



siehe Register „0“

see Section "0"

voir registre "0"

véase Registro "0"

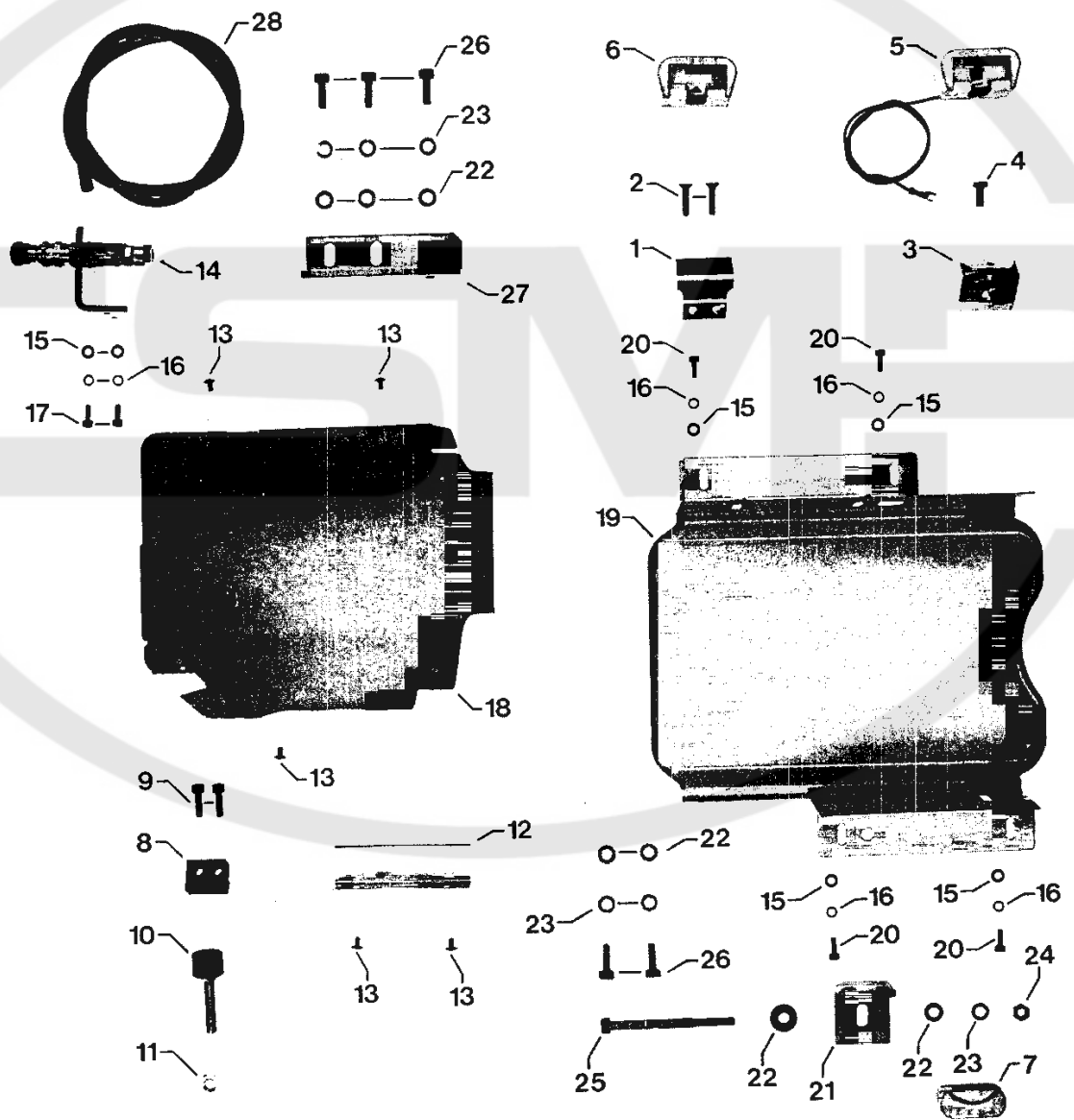
Pos.-Nr. Item No. N° pos. N° de pos.	Bestellnummer Part number N° de commande N° de pedido	Teile-Benennung Description Nom de pièce Denominación	Pos.-Nr. Item No. N° pos. N° de pos.	Bestellnummer Part number N° de commande N° de pedido	Teile-Benennung Description Nom de pièce Denominación
* 1	91-187 769-91	Sensor-Verstelleinrichtung Sensor adjustment Dispositif de réglage de détecteur Regulator del sensor	14	11-173 096-15	Flachkopfschraube M3x8 Countersunk head screw M3x8 Vis à tête conique M3x8 Tornillo de cabeza plana M3x8
* 2	91-187 509-21	Sensorplatte Sensor plate Plaque de détecteur Placa del sensor	15	91-186 338-15	Leiste Strip Plaquette Plaquita
3	91-187 484-15	Träger Bracket Support Soporte	16	11-210 169-25	Senkschraube M4x10 Countersunk screw M4x10 Vis à tête noyée M4x10 Tornillo avellanado M4x10
4	91-186 337-05	Spindelmutter, rechts Spindle nut, right Ecrou de broche, droit Tuerca del husillo, derecha			
5	91-187 487-15	Spindel Spindle Broche Husillo			
6	91-187 485-15	Träger Bracket Support Soporte			
7	11-173 171-15	Flachkopfschraube M4x6 Countersunk head screw M4x6 Vis à tête conique M4x6 Tornillo de cabeza plana M4x6			
8	91-187 489-05	Spindelmutter, links Spindle nut, left Encrou de broche, gauche Tuerca del husillo, izquierda			
9	91-187 488-15	Spindel Spindle Broche Husillo			
10	91-187 486-15	Winkel Angular bracket Equerre Pieza angular			
11	91-701 319-35	Flachkopfschraube M4x5 Countersunk head screw M4x5 Vis à tête conique M4x5 Tornillo de cabeza plana M4x5			
12	71-8500-0099	Reflex-Lichtschranke, rechts Reflex photo-cell, right Cellule photo-électrique réfl., droit Barrera fotoeléctrica de reflexión, derecha			
** 12.1	71-8500-0101	Verbindungsleitung Connecting lead Ligne de raccordement Cable de unión			
13	71-8500-0100	Reflex-Lichtschranke, links Reflex photo-cell, left Cellule photo-électrique réfl., gauche Barrera fotoeléctrica de reflexión, izquierda			Nadelabstand bei Bestellung angeben Needle gauge to be stated on order Préciser la écartement des aiguilles à la commande Distancia entre agujas indiquense en los pedidos
** 13.1	71-8500-0101	Verbindungsleitung Connecting lead Ligne de raccordement Cable de unión	**		Ohne Abbildung No illustration Sans figure Sin figura

11.1



Öblech, Schutz und Anschlußteile
Oil baffle, guard and connection parts
Tôle collectrice d'huile, protection et pièces de connexion
Chapa colectora de aceite, protección y piezas de conexión

12.1



siehe Register „0“

see Section "0"

voir registre "0"

véase Registro "0"

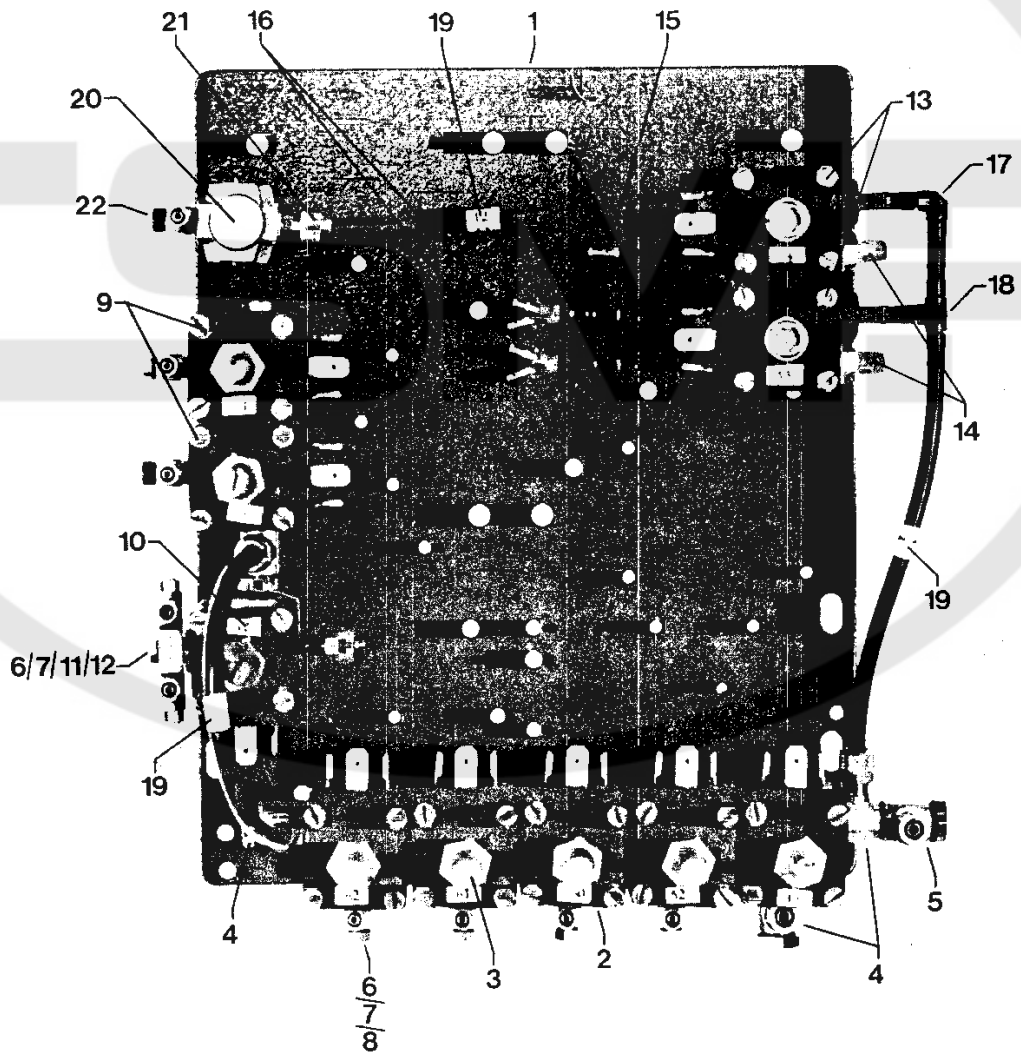
Pos.-Nr. Item No. N° pos. N° de pos.	Bestellnummer Part number N° de commande N° de pedido	Teile-Benennung Description Nom de pièce Denominación	Pos.-Nr. Item No. N° pos. N° de pos.	Bestellnummer Part number N° de commande N° de pedido	Teile-Benennung Description Nom de pièce Denominación
1	91-186 208-21	Scharnierträger Hinge bracket Support de charnière Portabisagra	17	11-130 176-15	Zylinderschraube M4x10 Pan-head screw M4x10 Vis à tête cylindrique M4x10 Tornillo cilíndrico M4x10
2	11-225 232-25	Senkschraube M5x16 Countersunk screw M5x16 Vis à tête noyée M5x16 Tornillo avellanado M5x16	18	91-187 408-75/995	Schutz Guard Plaque de garde Protección
3	91-186 211-21	Scharnierbolzen Hinge pin Axe de charnière Perno de charnela	19	91-187 768-75/995	Ölfangwanne Oil drip pan Carter d'huile Bandeja colectora de aceite
4	11-108 288-15	Zylinderschraube M6x12 Pan-head screw M6x12 Vis à tête cylindrique M6x12 Tornillo cilíndrico M6x12	20	11-130 173-15	Zylinderschraube M4x8 Pan-head screw M4x8 Vis à tête cylindrique M4x8 Tornillo cilíndrico M4x8
5	91-038 800-71	Scharnierlager mit Leitung Hinge bearing with lead Palier à charnière avec conducteur Soporte de la bisagra con conducción	21	91-187 800-75	Winkel Angular bracket Equerre Pieza angular
6	91-038 801-75	Scharnierlager Hinge mounting Palier à charnière Cojinete de charnela	22	12-305 174-15	Scheibe A6.4 Washer A6.4 Rondelle A6.4 Arandela A6.4
7	91-027 651-05	Gummipuffer Rubber buffer Amortisseur-caoutchouc Amortiguador de goma	23	12-500 190-45	Federring A6 Spring washer A6 Rondelle élastique A6 Arandela elástica A6
8	91-187 423-15	Klotz Block Bloc Bloque	24	12-024 191-15	Sechskantmutter M6 Hexagon nut M6 Ecrou à six pans M6 Tuerca hexagonal M6
9	11-130 233-25	Zylinderschraube M5x16 Pan-head screw M5x16 Vis à tête cylindrique M5x16 Tornillo cilíndrico M5x16	25	11-130 341-15	Zylinderschraube M6x80 Pan-head screw M6x80 Vis à tête cylindrique M6x80 Tornillo cilíndrico M6x80
10	91-089 598-91	Stellschraube Adjusting screw Vis de réglage Tornillo regulador	26	11-130 293-15	Zylinderschraube M6x16 Pan-head screw M6x16 Vis à tête cylindrique M6x16 Tornillo cilíndrico M6x16
11	12-024 211-15	Sechskantmutter M8 Hexagon nut M8 Ecrou à six pans M8 Tuerca hexagonal M8	27	91-187 801-75	Winkel Angular bracket Equerre Pieza angular
12	91-187 460-25	Winkel Angular bracket Equerre Pieza angular	28	25-3088.206-0	Druckluftschlauch 6x1 Compressed air tube 6x1 Flexible à air comprimé 6x1 Tubo flexible para aire comprimido 6x1
13	91-700 335-25	Flachkopfschraube Countersunk head screw Vis à tête conique Tornillo de cabeza plana			
14	91-187 788-71/993	Kupplung Coupling Raccord femelle Embrague			
15	12-305 114-15	Scheibe A4.3 Washer A4.3 Rondelle A4.3 Arandela A4.3			
16	12-500 150-45	Federring A4 Spring washer A4 Rondelle élastique A4 Arandela elástica A4			

12.1



Pneumatische Ausrüstung
Pneumatic equipment
Équipement pneumatique
Equipo neumático

13.1



siehe Register „0“

see Section "0"

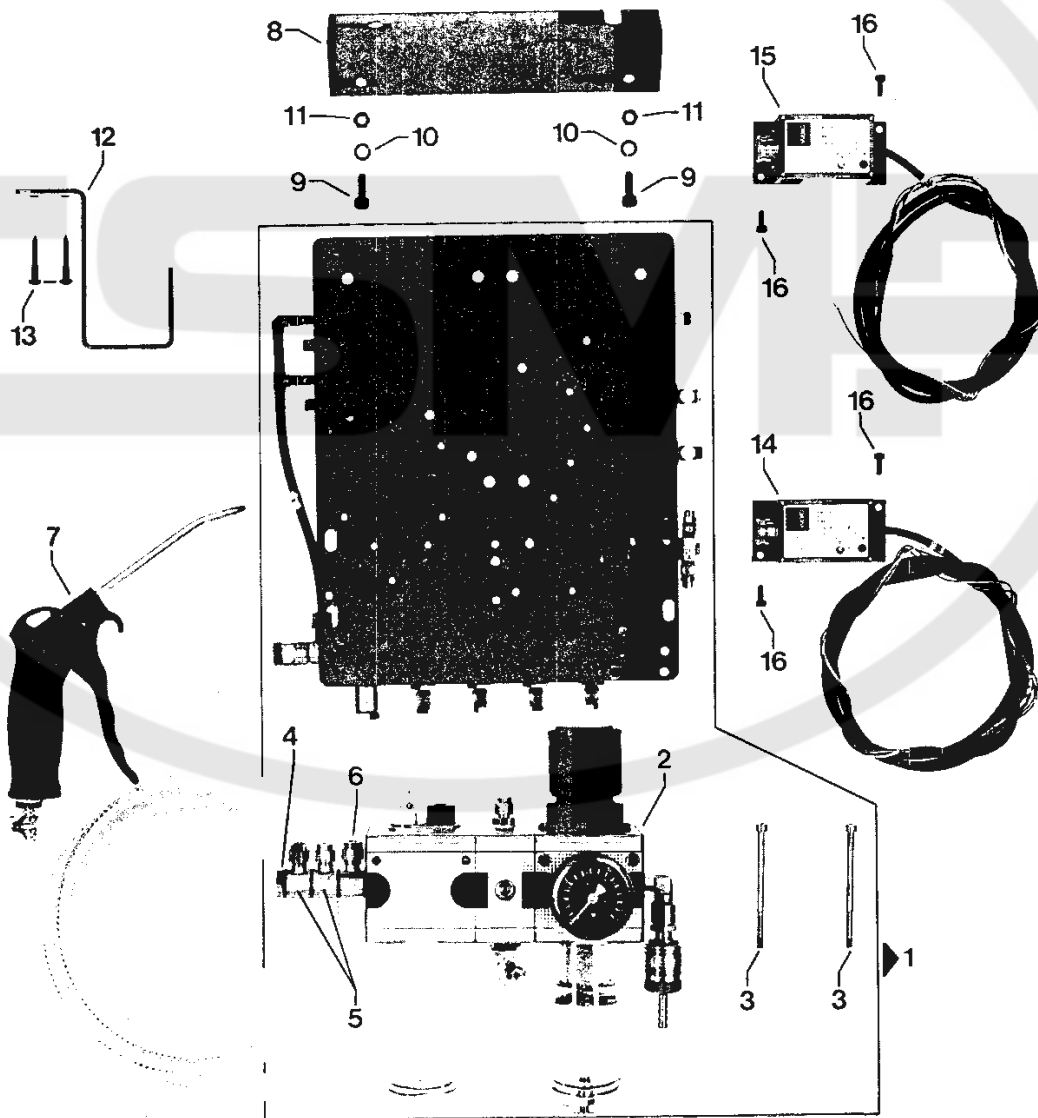
voir registre "0"

véase Registro "0"

Pos.-Nr. Item No. N° pos. N° de pos.	Bestellnummer Part number N° de commande N° de pedido	Teile-Benennung Description Nom de pièce Denominación	Pos.-Nr. Item No. N° pos. N° de pos.	Bestellnummer Part number N° de commande N° de pedido	Teile-Benennung Description Nom de pièce Denominación
1	91-187 735-75/993	Ventilplatte Valve mounting assembly Plaque de distributeur complète Placa de las válvulas completa	14	99-134 437-91	Schalldämpfer Silencer Silencieux Silenciador
2	92-134 335-91	Ventilbatterie, 3/2 Wege, 5 fach, elektrisch betätigt Valve block, 3-port/2-way, five-fold, electrically operated Bloc de 5 distributeurs 3 pos./2 orif., à commande électrique Bateria de 5 válvulas de 3 pasos/2 vias, accionadas eléctricamente	15	99-135 835-05	Schlauchverbindung mit Stecknippel Tube connection Raccord de flexible embrochable Tubo flexible de unión con oliveta
3	99-134 452-91	Schalldämpfer R1/8 Silencer R1/8 Silencieux R1/8 Silenciador R1/8	16	99-135 002-95	Schlauchverbindung Y-PK3 Tube connection Y-PK3 Raccord de flexible Y-PK3 Racor para tubo flexible Y-PK3
4	18-378 001-91	L-Verschraubung 1/8 PK4 L-union 1/8 PK4 Raccord en L 1/8 PK4 Racor en L 1/8 PK4	17	99-136 072-92	Schlauchverbindung mit Stecknippel Tube connection with nipple Raccord de flexible embrochable Tubo flexible de unión con oliveta
5	18-050 004-91	Verteilerrohr 1/8-2 Distributor tube 1/8-2 Tube distributeur 1/8-2 Tubo de distribución 1/8-2	18	99-135 617-95	Schlauchverbindung Y-PK4 Tube connection Y-PK4 Raccord de flexible Y-PK4 Racor para tubo flexible Y-PK4
6	15-032 001-45	Flachdichtring 0-1/8 Flat sealing ring 0-1/8 Joint plat 0-1/8 Junta anular plana 0-1/8	19	25308-8.204-0	Druckluftschlauch 4x1 Compressed air tube 4x1 Flexible à air comprimé 4x1 Tubo flexible para aire comprimido 4x1
7	18-278 005-91	Reduziernippel 1/8 Adapter 1/8 Nipple de réduction 1/8 Racor de reducción 1/8	20	99-136 205-91	Druckregler ohne Manometer Pressure regulator without gauge Régulateur de pression sans manomètre Regulador de la presión sin manómetro
8	18-378 008-91	L-Verschraubung M5 PK-3 L-union M5 PK-3 Raccord en L M5 PK-3 Racor en L M5 PK-3	21	18-372 008-91	Schnellverschraubung M5 PK4 Quick-release union M5 PK4 Raccord rapide M5 PK4 Racor rápido M5 PK4
9	99-134 361-91	Ventilbatterie R 1/8 Typ 312 Valve battery R 1/8 Type 312 Batterie de distributeurs R 1/8, type 312 Bloque de válvulas R 1/8, tipo 312	22	18-378 008-91	L-Verschraubung M5 PK4 L-union M5 PK4 Raccord en L M5 PK4 Racor en L M5 PK4
10	99-134 369-91	3/2-Wege-Magnet-Ventil 24 V 3-port/2-way solenoid-operated valve, 24-volt Electrovanne 3 pos./2 orif., 24 V Válvula electromagnética de 3/2 pasos, 24 V.			
11	99-133 920-91	Schwenkverschraubung T-M5 Swivel union T-M5 Raccord fileté orientable T-M5 Racor giratorio T-M5			
12	99-135 233-91	Drosselventil mit Schwenkverschraubung M5 Check valve with swivel union M5 Vanne d'étranglement avec raccord pivotant M5 Válvula estranguladora con racor orientable M5			
13	99-134 370-91	4/2-Wege-Magnet-Ventil 24 V 4-port/2-way solenoid-operated valve, 24-volt Electrovanne 4 pos./2 orif., 24 V Válvula electromagnética de 4/2 pasos, 24 V.			

13.1

13.2



siehe Register „0“

see Section "0"

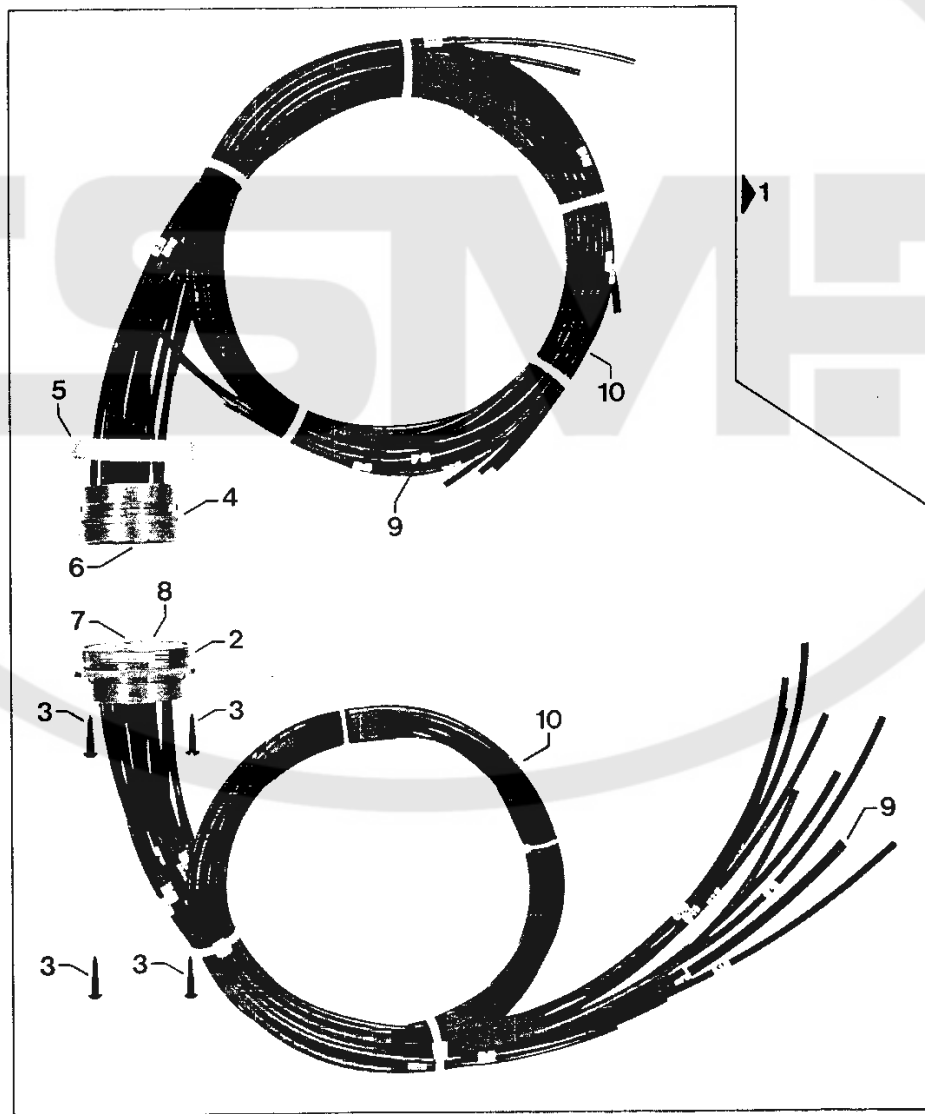
voir registre "0"

véase Registro "0"

Pos.-Nr. Item No. N° pos. N° de pos.	Bestellnummer Part number N° de commande N° de pedido	Teile-Benennung Description Nom de pièce Denominación	Pos.-Nr. Item No. N° pos. N° de pos.	Bestellnummer Part number N° de commande N° de pedido	Teile-Benennung Description Nom de pièce Denominación
1	91-187 734-71/993	Ventilplatte Valve block Bloc d'électrovannes Bloque de válvulas			
2	99-136 604-91	Wartungseinheit vollst. Air filter/lubricator assy.. Conditionneur d'air comprimé, complet Grupo acondicionador del aire comprimido, completo			
3	11-130 915-55	Zylinderschraube M5x80 Pan-head screw M5x80 Vis à tête cylindrique M5x80 Tornillo cilíndrico M5x80			
4	18-050 001-91	Verteilerrohr 1/4-3 Distributor tube 1/4-3 Tube distributeur 1/4-3 Tubo de distribución 1/4-3			
5	18-378 003-91	L-Verschraubung 1/4 PK4 L-union 1/4 PK4 Raccord en L 1/4 PK4 Racor en L 1/4 PK4			
6	18-378 004-91	L-Verschraubung 1/4 PK6 L-union 1/4 PK6 Raccord en L 1/4 PK6 Racor en L 1/4 PK6			
7	95-633 660-91	Blasluftpistole Air gun Pistolet à air Pistola de aire comprimido			
8	91-187 792-75/993	Winkel Angular bracket Equerre Pieza angular			
9	11-130 287-15	Zylinderschraube M6x12 Pan-head screw M6x12 Vis à tête cylindrique M6x12 Tornillo cilíndrico M6x12			
10	12-305 174-15	Scheibe A6.4 Washer A6.4 Rondelle A6.4 Arandela A6.4			
11	12-024 191-15	Sechskantmutter M6 Hexagon nut M6 Ecrou à six pans M6 Tuerca hexagonal M6			
12	91-088 552-75/993	Bügel Bracket Etrier Estribo			
13	11-460 304-05	Halbrundholzschraube 5x25 Round-head wood screw 5x25 Vis à bois à tête demi-ronde 5x25 Tirafondo de cabeza redonda 5x25			
14	95-783 559-91	Verstärker mit Stecker Amplifier with plug Amplificateur avec fiche Amplificador con enchufe			
15	95-783 560-91	Verstärker mit Stecker Amplifier with plug Amplificateur avec fiche Amplificador con enchufe			
16	11-130 170-15	Zylinderschraube M4x6 Pan-head screw M4x6 Vis à tête cylindrique M4x6 Tornillo cilíndrico M4x6			

13.2

13.3



siehe Register „0“

see Section "0"

voir registre "0"

véase Registro "0"

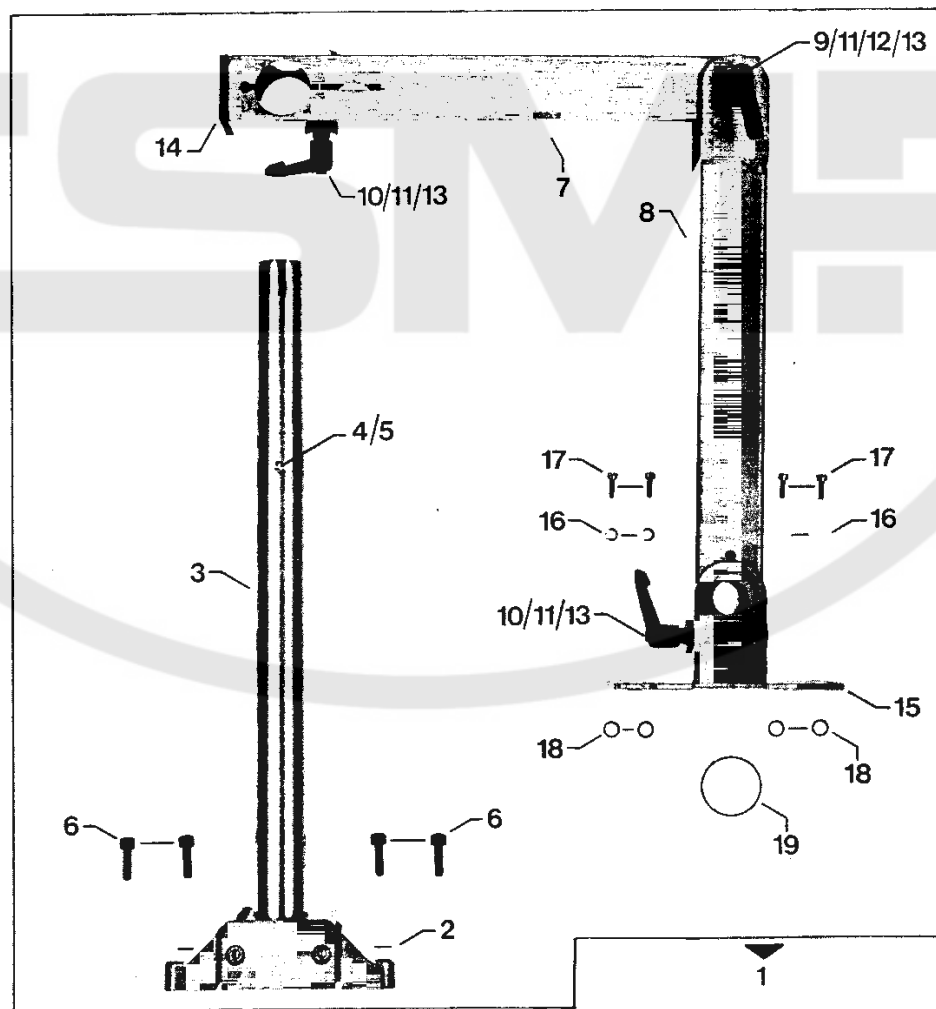
Pos.-Nr. Item No. N° pos. N° de pos.	Bestellnummer Part number N° de commande N° de pedido	Teile-Benennung Description Nom de pièce Denominación	Pos.-Nr. Item No. N° pos. N° de pos.	Bestellnummer Part number N° de commande N° de pedido	Teile-Benennung Description Nom de pièce Denominación
1	91-187 737-90	Schlauchkupplung Hose coupling Raccord de flexible Empalme para tubo flexible			
2	99-135 809-91	Vielfachdose KDVF-16 Multiple socket KDVF-16 Prise multiple KDVF-16 Caja de enchufe múltiple KDVF-16			
3	11-460 157-15	Halbrundholzschraube 3.5x16 Round-head wood screw 3.5x16 Vis à bois à tête demi-ronde 3.5x16 Tirafondo de cabeza redonda 3.5x16			
4	99-135 818-05	Aufnahme Clamp Fixation Pieza de fijación			
5	99-135 819-05	Schraubring KSV-16 Slide KSV-16 Bague moletée filetée KSV-16 Anillo roscado KSV-16			
6	99-135 613-91	Stecknippel KSV-PK-3 Plug-in nipple KSV-PK-3 Raccord enfichable KSV-PK-3 Oliveta enchufable KSV-PK-3			
7	99-135 354-05	Steckbuchse KDV-PK-4 Female connector KDV-PK-4 Fiche femelle KDV-PK-4 Enchufe hembra KDV-PK-4			
8	99-135 601-05	Steckbuchse KDV-PK-3 Female connector KDV-PK-3 Fiche femelle KDV-PK-3 Enchufe hembra KDV-PK-3			
9	25308-8.204-0	Druckluftschlauch,4x1 RAL Compressed air tube,4x1 RAL Flexible à air comprimé,4x1 RAL Tubo flexible para aire comprimido, 4x1 RAL			
10	25308-8.203-0	Druckluftschlauch,3x0.65 RAL Compressed air tube,3x0.65 RAL Flexible à air comprimé,3x0.65 RAL Tubo flexible para aire comprimido, 3x0.65 RAL			

13.3



Bedienpulträger, vollst.
Control panel support assy.
Support cplt. de pupitre de commande
Soporte completo del pupitre de mando

14.1



siehe Register „0“

see Section "0"

voir registre "0"

véase Registro "0"

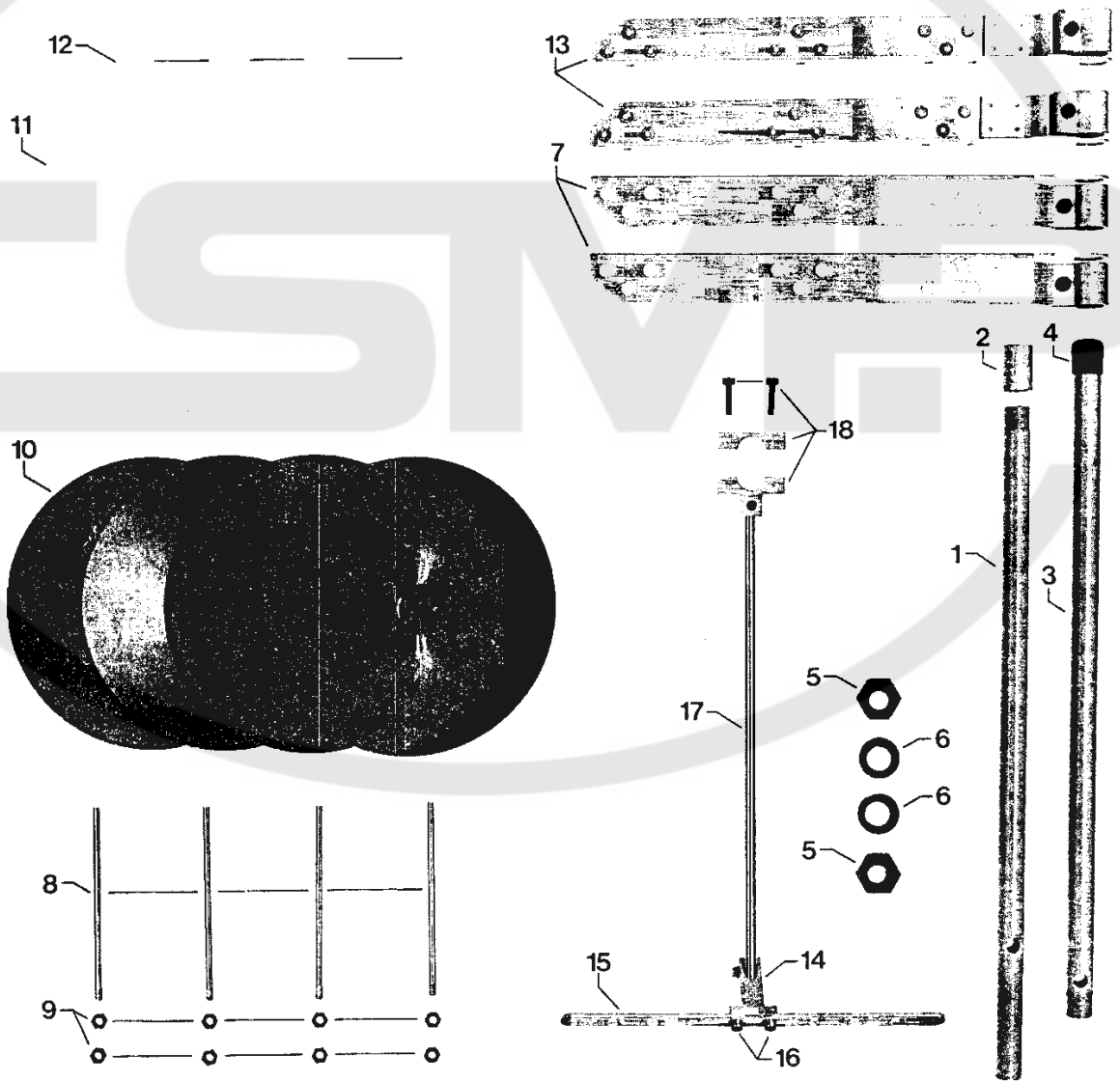
Pos.-Nr. Item No. N° pos. N° de pos.	Bestellnummer Part number N° de commande N° de pedido	Teile-Benennung Description Nom de pièce Denominación	Pos.-Nr. Item No. N° pos. N° de pos.	Bestellnummer Part number N° de commande N° de pedido	Teile-Benennung Description Nom de pièce Denominación
1	91-027 873-71/994	Bedienpultträger, vollst. Control panel support assy. Support cplt. de pupitre de commande Soporte completo del pupitre de mando	17	11-130 179-25	Zylinderschraube M4x12 Pan-head screw M4x12 Vis à tête cylindrique M4x12 Tornillo cilíndrico M4x12
2	91-027 761-72/994	Socket Base Socle Zócalo	18	99-136 691-05	Haltescheibe Retaining washer Rondelle de maintien Arandela de retención
3	91-027 560-21	Rohr Tube Tube Tubo	19	15-120 241-05	O-Ring 30-2 O-seal 30-2 Joint torique 30-2 Anillo toroidal 30-2
4	11-130 209-25	Zylinderschraube M4x40 Pan-head screw M4x40 Vis à tête cylindrique M4x40 Tornillo cilíndrico M4x40			
5	12-031 150-51	Sechskantmutter M4 Hexagon nut M4 Ecrou à six pans M4 Tuerca hexagonal M4			
6	11-130 305-25	Zylinderschraube M6x25 Pan-head screw M6x25 Vis à tête cylindrique M6x25 Tornillo cilíndrico M6x25			
7	91-027 714-75/994	Träger Bracket Support Soporte			
8	91-027 710-71/994	Träger Bracket Support Soporte			
9	91-012 753-05	Anlaßscheibe Thrust washer Rondelle portante Disco de ataque			
10	91-027 715-91	Bolzen Pin Boulon Perno			
11	17-019 025-91	Klemmhebel M6x15 Clamp lever M6x15 Lever de serrage M6x15 Palanca de fricción M6x15			
12	91-027 717-91	Bolzen Pin Boulon Perno			
13	12-322 050-15	Endscheibe B6.4x20 End washer B6.4x20 Rondelle finale B6.4x20 Arandela final B6.4x20			
14	99-134 499-05	Verschlussstopfen 40x40x3 Plug 40x40x3 Bouchon 40x40x3 Tapón 40x40x3			
15	91-027 722-71/994	Halter Bracket Support Soporte			
16	12-305 114-25	Scheibe A4.3 Washer A4.3 Rondelle A4.3 Arandela A4.3			

14.1



Garnrollenständer
Reel stand
Porte-bobines
Portacarretes de pie

15.1



siehe Register „0“

see Section "0"

voir registre "0"

véase Registro "0"

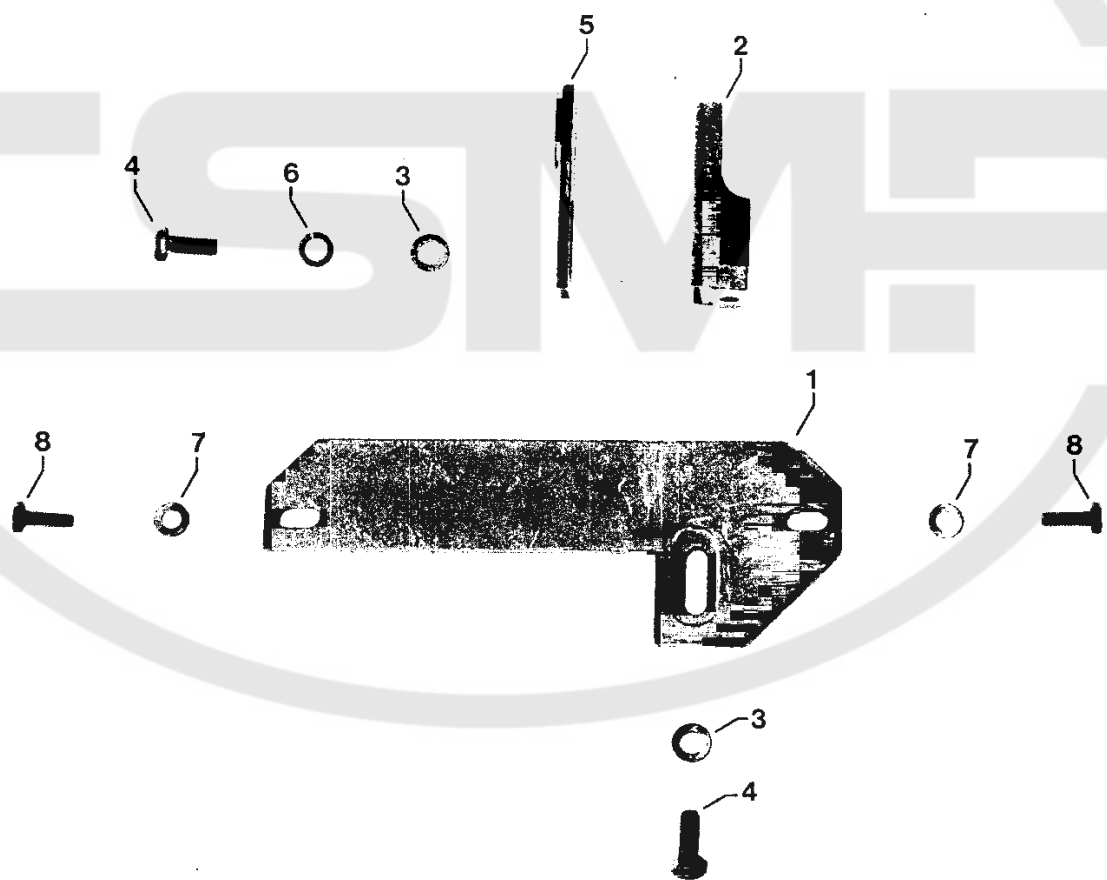
Pos.-Nr. Item No. N° pos. N° de pos.	Bestellnummer Part number N° de commande N° de pedido	Teile-Benennung Description Nom de pièce Denominación	Pos.-Nr. Item No. N° pos. N° de pos.	Bestellnummer Part number N° de commande N° de pedido	Teile-Benennung Description Nom de pièce Denominación
1	91-129 637-75	Rohr Tube Tube Tubo	17	91-027 582-25	Stange Bar Barre Barra
2	91-129 118-75/994	Muffe PG11 Sleeve PG11 Manchon PG11 Manguito PG11	18	91-027 581-72/994	Klemme Clamp Pince Pinza
3	91-129 621-75	Rohr Tube Tube Tubo			
4	99-115 037-45	Verschlusskappe Cap Capuchon Tapón			
5	99-115 034-15	Sechskantmutter PG11 Hexagon nut PG11 Ecrou à six pans PG11 Tuerca hexagonal PG11			
6	12-305 414-15	Scheibe A19 Washer A19 Rondelle A19 Arandela A19			
7	91-129 784-72/994	Träger Bracket Support Soporte			
8	91-129 668-25	Garnrollenstift Spool pin Broche à bobine Espiga portacarretes			
9	12-024 171-15	Sechskantmutter M5 Hexagon nut M5 Ecrou à six pans M5 Tuerca hexagonal M5			
10	91-129 669-75/798	Garnrollenteller Spool disc Disque porte-bobine Disco portacarretes			
11	91-129 670-45	Scheibe Washer Rondelle Arandela			
12	91-129 661-05	Kopsenführung Cop guide Guide-cône Guiacónos			
13	91-129 783-71/994	Fadenführung vollst. Thread guide assy. Guide-fil complet Guiahilos completo			
14	91-027 583-72/994	Halter Bracket Support Soporte			
15	91-027 591-71/994	Fadenführung Thread guide Guide-fil Guiahilos			
16	11-130 224-25	Zylinderschraube M5x10 Pan-head screw M5x10 Vis à tête cylindrique M5x10 Tornillo cilíndrico M5x10			

15.1



Spannrolle
Tensioning roller
Galet tendeur
Rodillo tensor

16.1



siehe Register „0“

see Section "0"

voir registre "0"

véase Registro "0"




Pos.-Nr. Item No. N° pos. N° de pos.	Bestellnummer Part number N° de commande N° de pedido	Teile-Benennung Description Nom de pièce Denominación	Pos.-Nr. Item No. N° pos. N° de pos.	Bestellnummer Part number N° de commande N° de pedido	Teile-Benennung Description Nom de pièce Denominación
1	91-187 915-15	Platte Plate Plaque Placa			
2	91-187 916-15	Führung Guide Guide Guía			
3	12-305 144-15	Scheibe A5.3 Washer A5.3 Rondelle A5.3 Arandela A5.3			
4	11-039 228-15	Sechskantschraube M5x12 Hexagon screw M5x12 Vis à six pans M5x12 Tornillo hexagonal M5x12			
5	91-187 917-91	Spannrolle Tensioning roller Galet tendeur Rodillo tensor			
6	12-500 170-45	Federring A5 Spring washer A5 Rondelle élastique A5 Arandela elástica A5			
7	12-305 114-15	Scheibe A4.3 Washer A4.3 Rondelle A4.3 Arandela A4.3			
8	11-039 179-15	Sechskantschraube M4x12 Hexagon screw M4x12 Vis à six pans M4x12 Tornillo hexagonal M4x12			


16.1



Schmiermittel-Tabelle
Table of lubricants
Tableau des lubrifiants
Tabla de lubricantes

17.1

Öl Oil Huile Aceite	Mittelpunkts- Viskosität bei: Mean viscosity at: Viscosité moyenne à: Viscosidad media a:		Dichte bei: Density at: Densité à: Densidad a:		Bestellnummer für Behälter mit: Part number for can with: Numéro de commande pour récipients avec: Número de pedido para recipientes con:			
	°C	mm ² /s	°C	g/cm ³ (g/ml)	Liter Litre Litros			
280-1-120 144	50	15,0	15	0,865	80 (ml)	91-027 630-91		
					0,25		91-129 916-91	
					1		91-129 917-91	
					5			91-129 919-91
					10			91-129 920-91
280-1-120 122	40	16.4	15	0.849	80 (ml)			
					0,25			
					1		91-129 452-91	
					5			91-129 456-91
					10			91-129 541-91
					80 (ml)			
					0,25			
					1			
					5			
					10			

Fett Grease Graisse Grasa	Penetration Penetration Pénétration Penetración	Tropfpunkt Drip-point Point de suintement Punto de goteo	kg	Bestellnummer für Behälter mit: Part number for can with: Numéro de commande pour récipients avec: Número de pedido para recipientes con:		
				mm/10	°C	
280-1-120 205			0,5			
			1			280-1-120 205
280-1-120 243	375 - 405	150	0,5	280-1-120 243		
			1			
280-1-120 247	220 - 250	185	0,5			
			1		280-1-120 247	

siehe Register „0“

see Section "0"

voir registre "0"

véase Registro "0"

PFAFF

